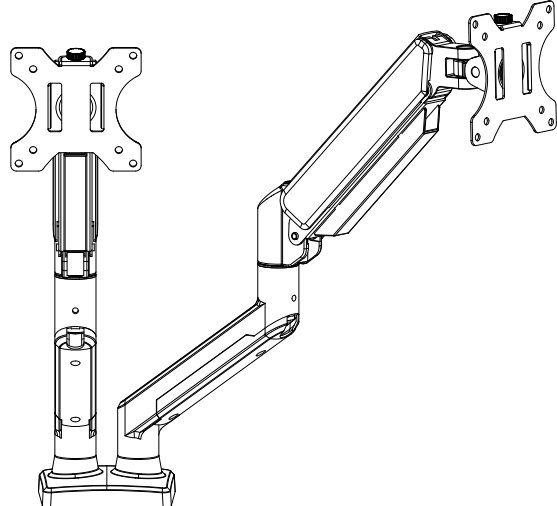


Suporte para Monitor de Mesa Articulado

BSMTG02-2



BLUECASE

Instruções de Segurança

Antes de realizar a montagem:

- Verifique se todos os acessórios necessários estão na embalagem do produto e sem qualquer tipo de dano.
- Leia as instruções cuidadosamente contidas neste manual, se tiver qualquer dúvida entre em contato com o nosso suporte em www.bluecase.com.br

Atenção

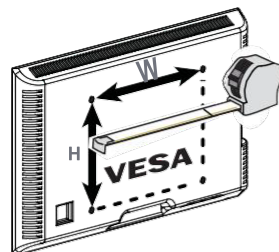
- Este produto contém pequenos itens que se ingeridos, podem causar sufocamento. Mantenha o produto longe de crianças abaixo de 7 anos. A supervisão de um adulto se faz necessária.
- Instalação inadequada, como utilizar um produto mais pesado que a capacidade indicada neste manual ou fora de quaisquer outra especificação recomendada poderá resultar em danos graves a integridade física do usuário. Não nos responsabilizamos por uso inadequado.

Manutenção

- Este produto é projetado para uso interno, o uso em áreas externas poderá causar problemas ou falhas.
- Verifique o funcionamento das articulações pelo menos a cada 03 (três) meses.

Preparando para a instalação.

Verifique as especificações do seu monitor:



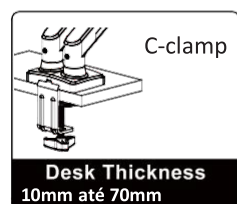
VESA Pattern (W x H):
75mm x 75mm / 3" x 3"
100mm x 100mm / 4" x 4"



Peso suportado: 2kg até 9 kg

ATENÇÃO

Verifique o local de instalação:



Desk Thickness 10mm até 70mm

Perfect!



Desk Thickness 10mm até 70mm

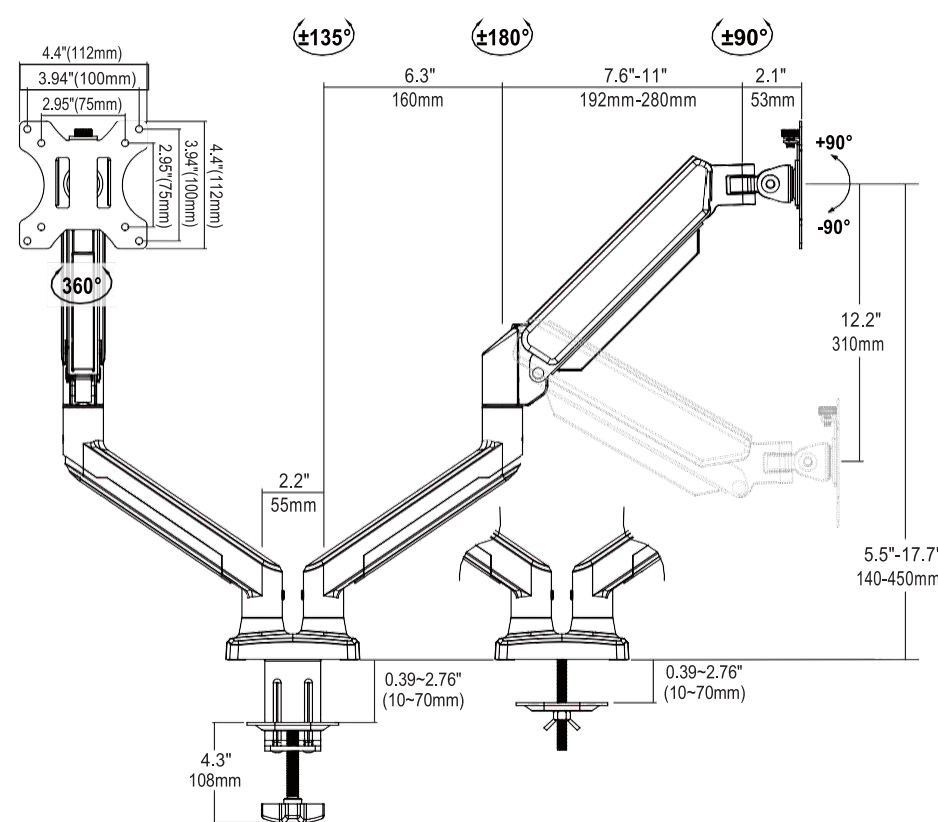
Perfect!

ATENÇÃO

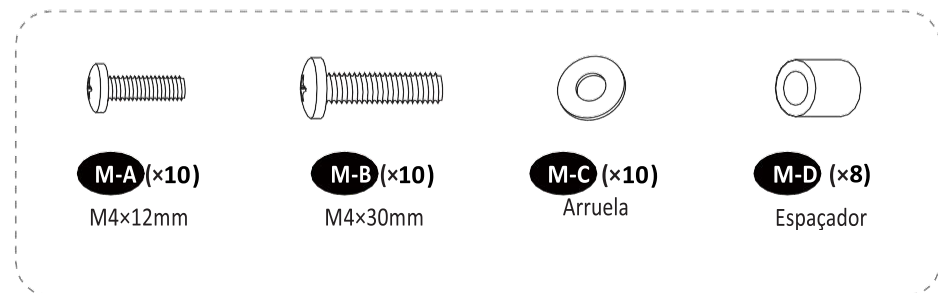
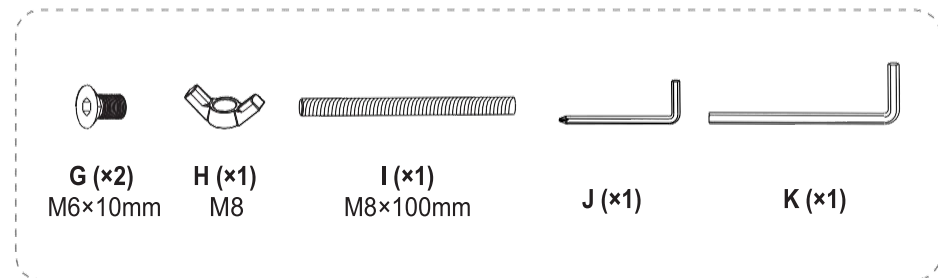
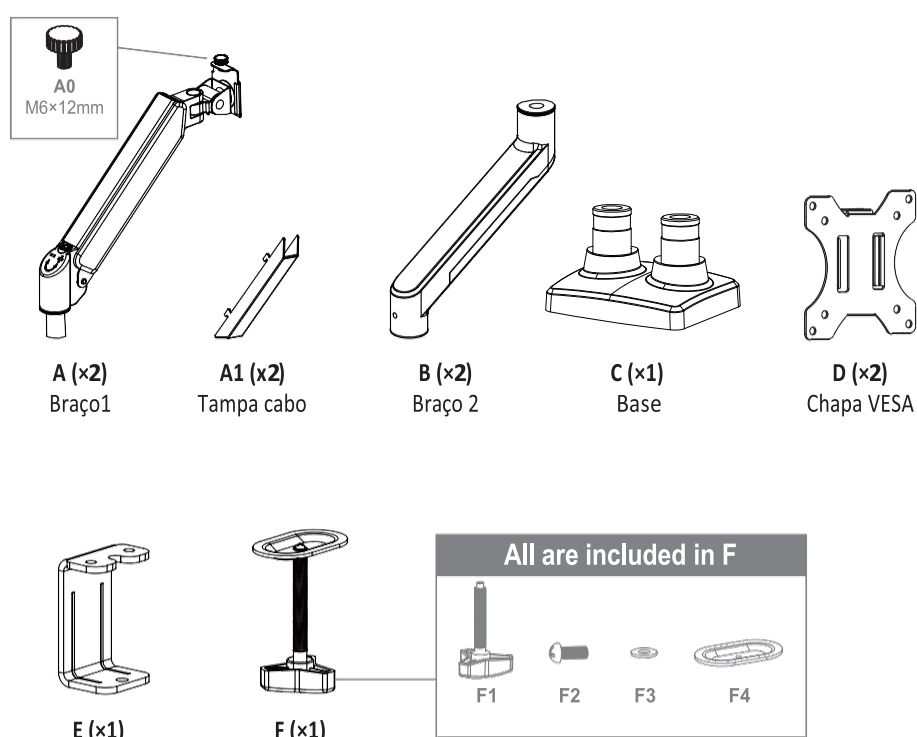
O ajuste de tensão só deverá ser realizado após a instalação.

AVISO:
O braço da mola a gás está sob pressão e deve ser manuseado com cuidado.
O não cumprimento das instruções pode resultar em danos ao suporte e/ou ferimentos pessoais.

Dimensões:



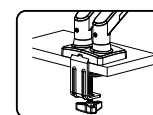
Conteúdo da embalagem



NOTA: Não serão utilizadas todas as peças.

1-A Instalação da Base

Método A: Instalação na borda da mesa

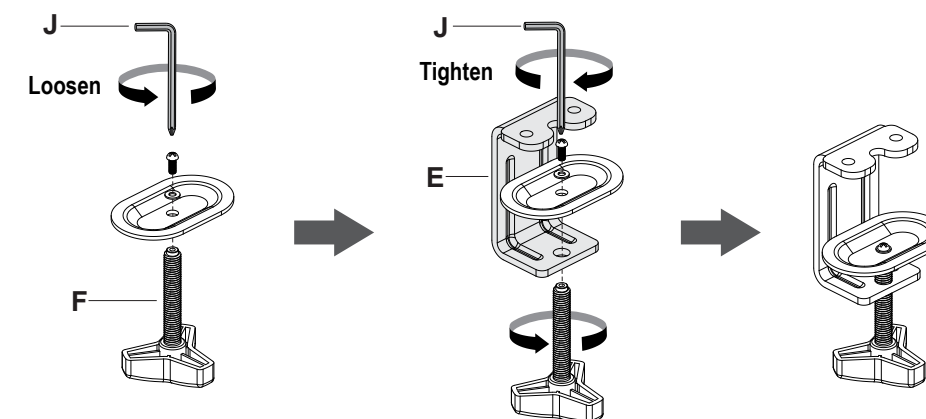


C-clamp

Desk Thickness 0.39~2.76" (10~70mm)

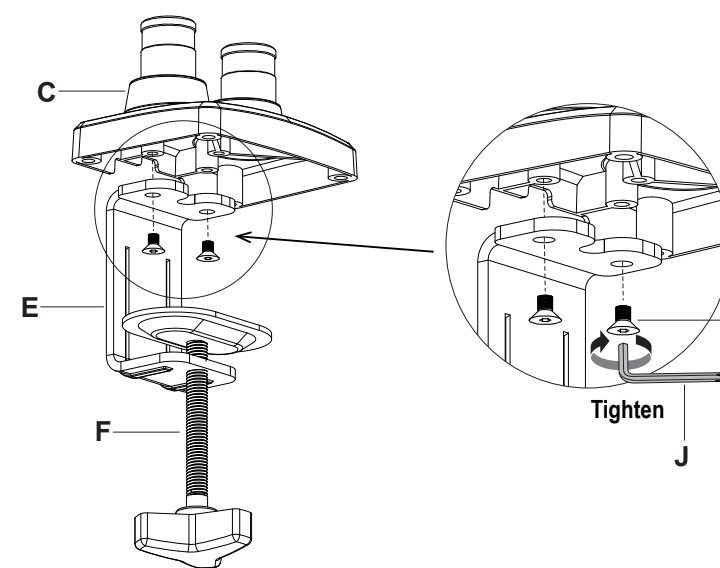
A-1

Solte a braçadeira (F) com a chave Allen de 4 mm (J). Instale a braçadeira (F) no suporte (E) com uma chave Allen de 4 mm (J).



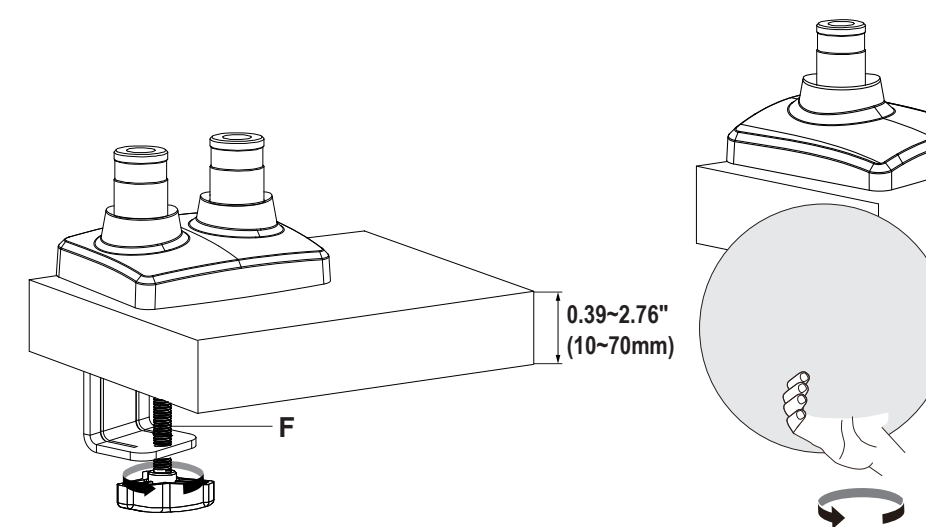
A-2

Monte a braçadeira (E) na parte inferior da base (C) apertando os parafusos (G) com uma chave Allen de 4 mm (J).



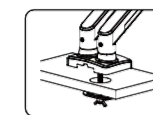
A-3

Prenda o suporte na mesa apertando a braçadeira (F).



1-B Instalação da base

Método B: Instalação sobre a mesa

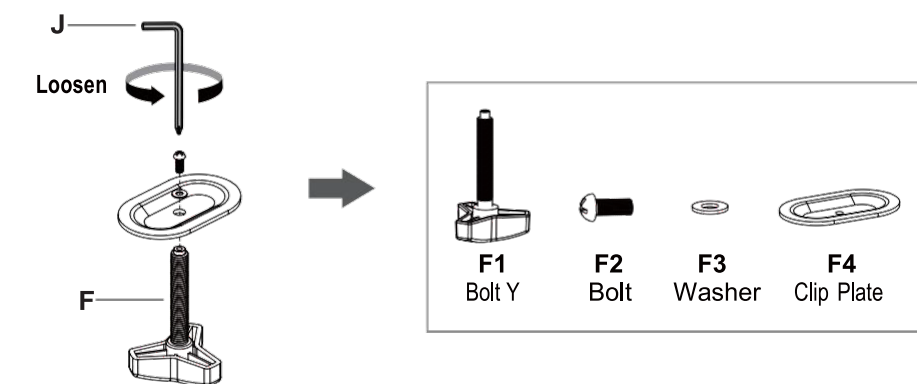


Grommet Ø0.39~2.36" (Ø10~60mm)

Desk Thickness 10mm até 70mm

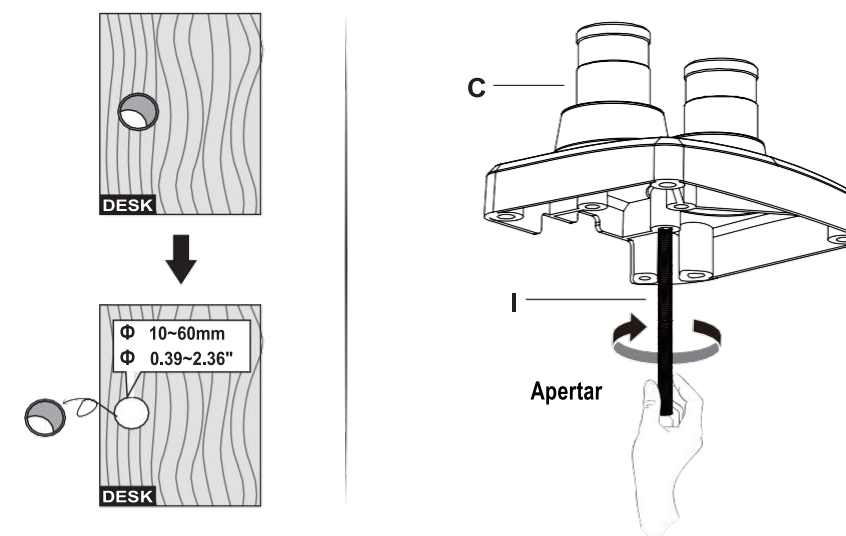
B-1

Solte a braçadeira (F) com a chave Allen de 4 mm



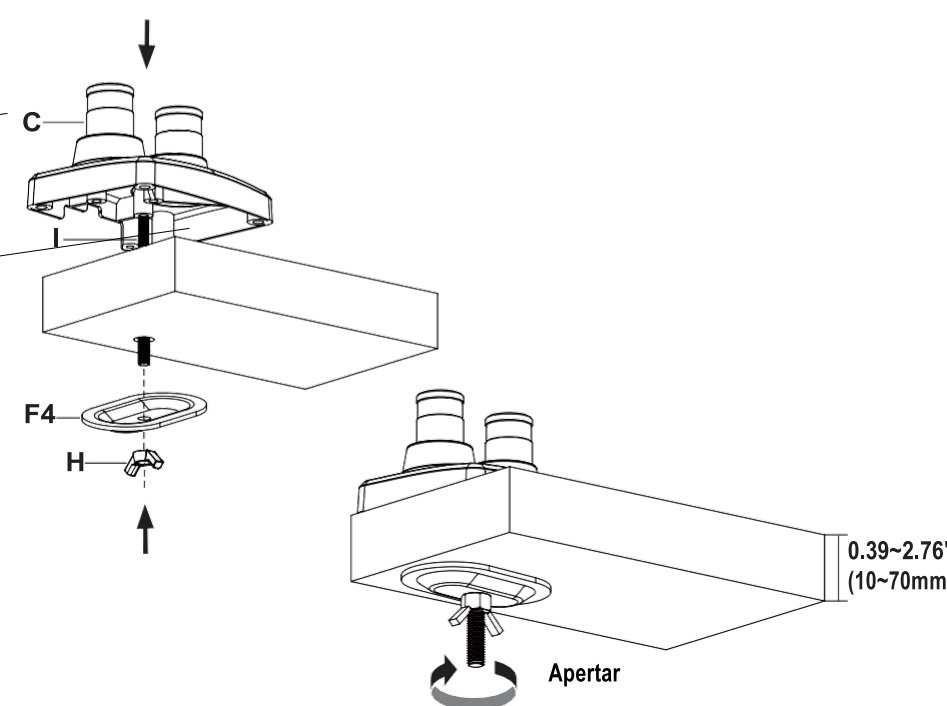
B-2

Se o orifício da mesa vier com um protetor de plástico, remova-o para garantir uma superfície plana antes de instalar o suporte de mesa.



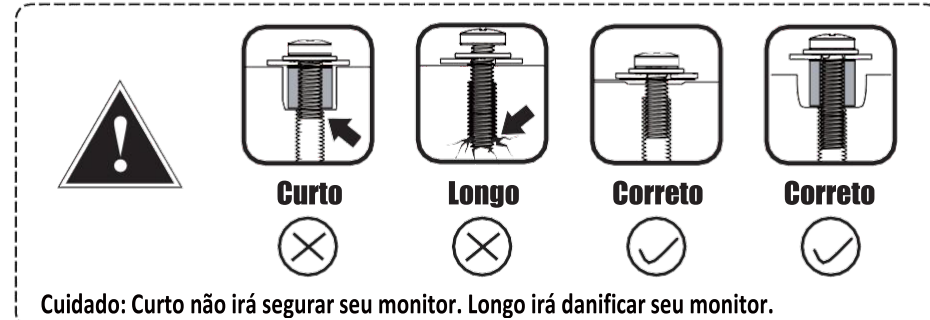
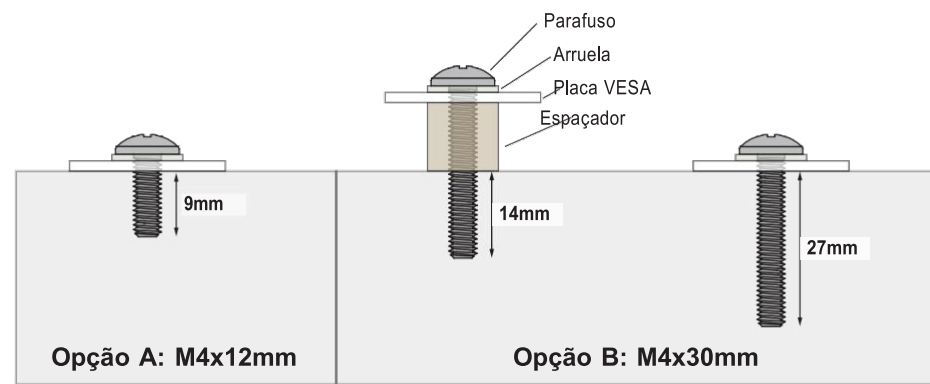
B-3

Passo o parafuso (I) com a base (C) através do orifício da mesa. Prenda a base na mesa usando a placa da morsa (F4) e a porca (H).



2 Preparando o monitor.

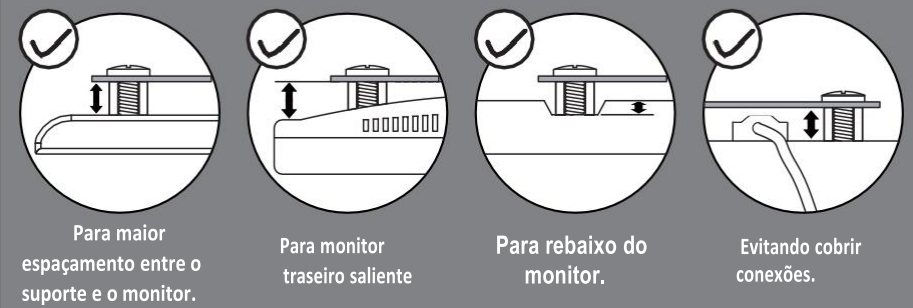
2-1 Selecione o parafuso apropriado



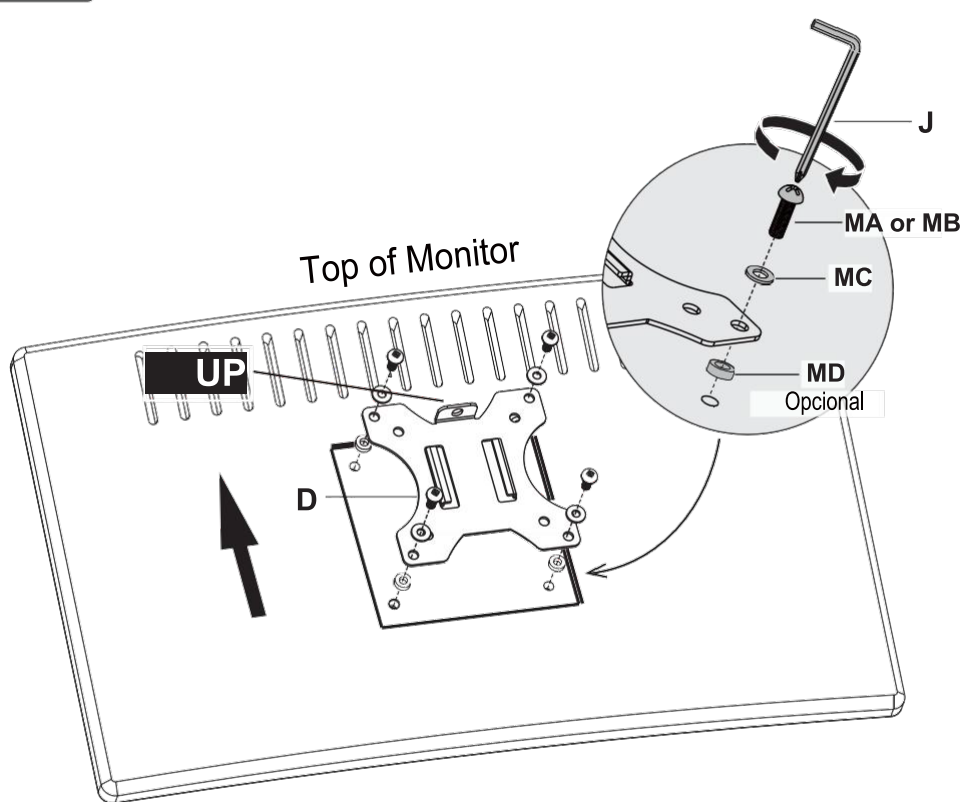
Cuidado: Curto não irá segurar seu monitor. Longo irá danificar seu monitor.

Quando preciso dos espaçadores?

Se o parafuso for muito longo ou a superfície for irregular, escolha os parafusos e espaçadores apropriados para o seu monitor.



2-2

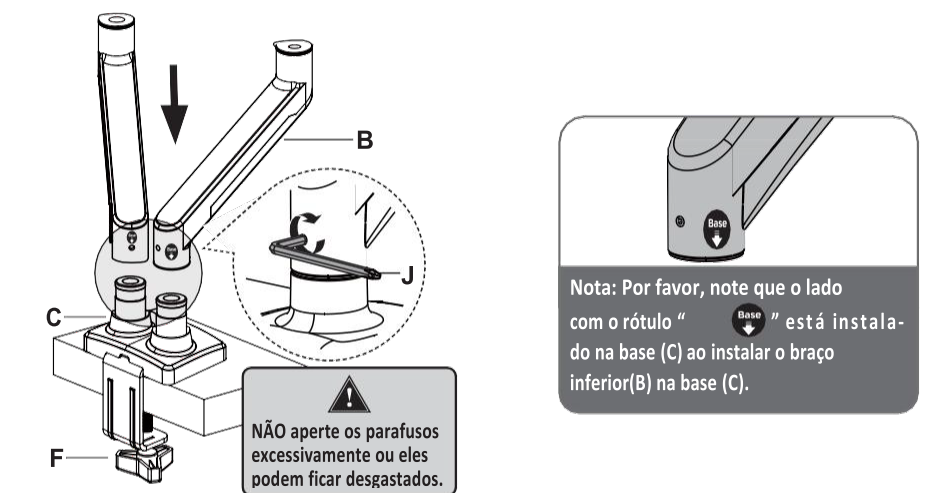


⚠ Não aperte os parafusos excessivamente ou aperte-os usando a parafusadeira, ou seu monitor poderá ser danificado.

3 Instalando Braço e Monitor.

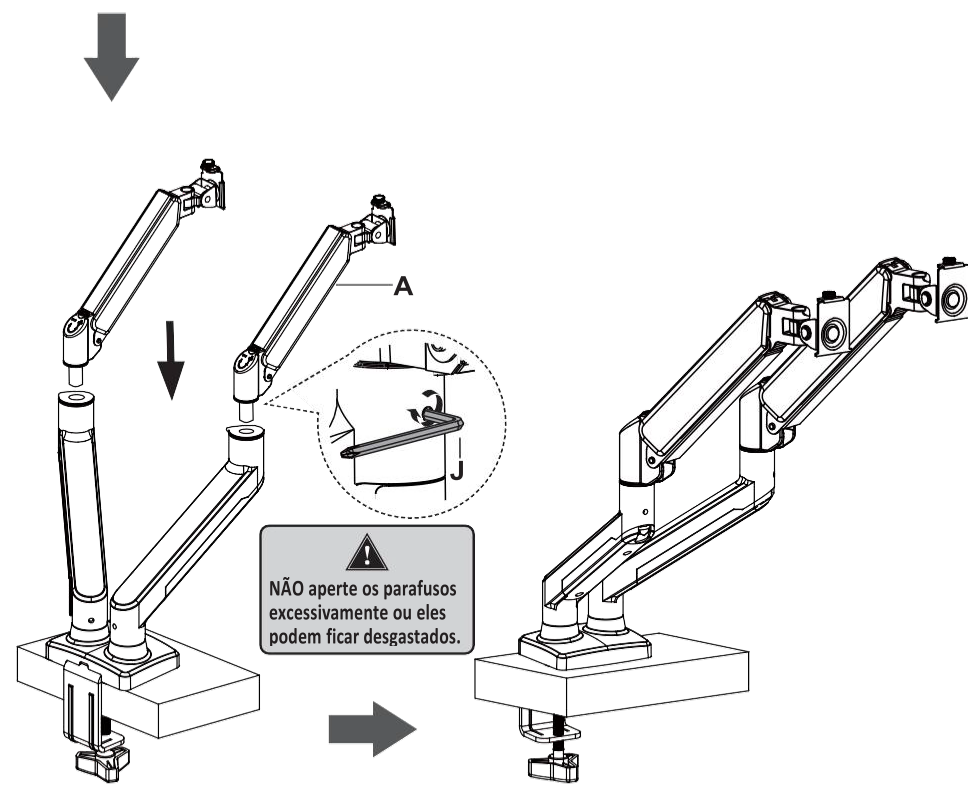
3-1

Instale o braço inferior (B) na base (C) e depois instale o braço superior (A) no braço inferior (B). Prenda os braços apertando os parafusos internos usando uma chave Allen (J).



⚠ NÃO aperte os parafusos excessivamente ou eles podem ficar desgastados.

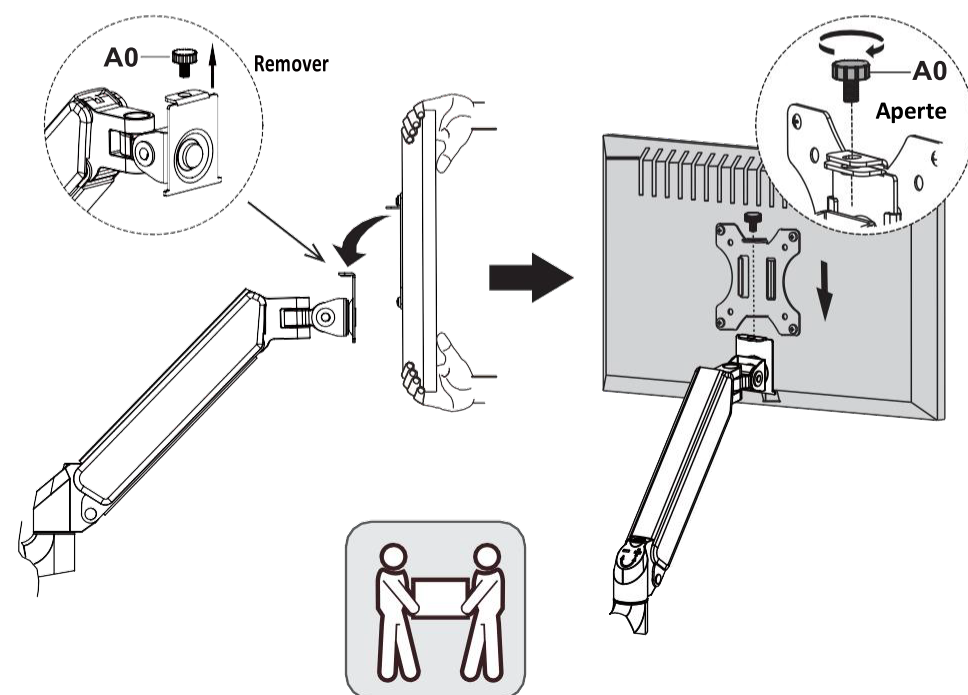
Nota: Por favor, note que o lado com o rótulo "Tighten" está instalado na base (C) ao instalar o braço inferior (B) na base (C).



⚠ NÃO aperte os parafusos excessivamente ou eles podem ficar desgastados.

3-2

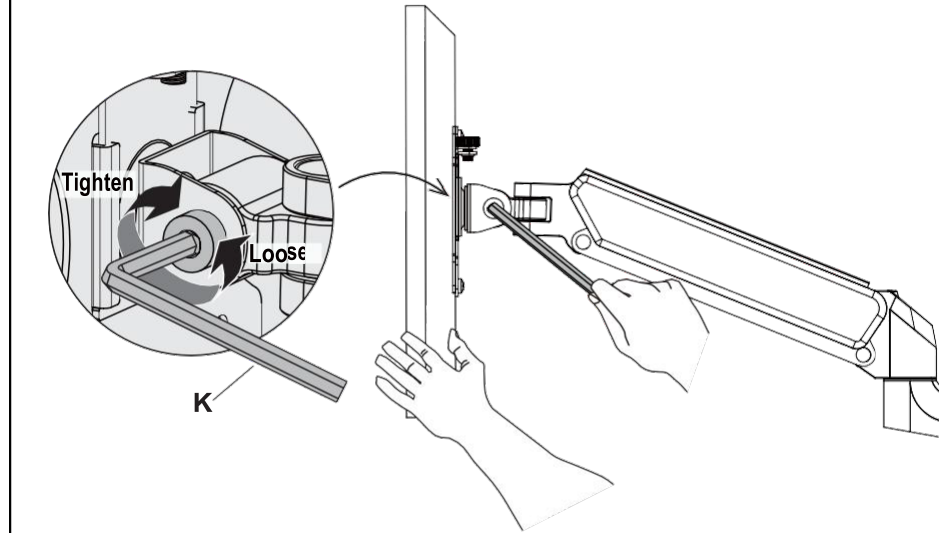
Remova os parafusos de segurança pré-montados (A0) do braço (A). Deslize o monitor na cabeça do braço (A) e instale os parafusos de segurança (A0). Certifique-se de que os parafusos de segurança (A0) estejam instalados antes de girar o monitor.



4 Ajustes

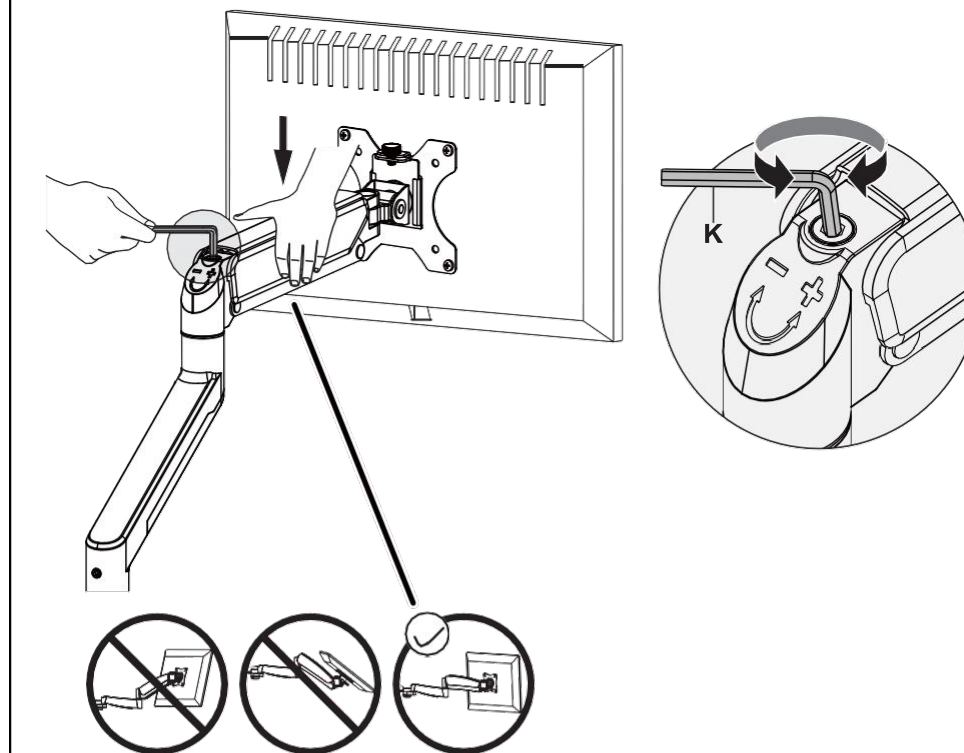
4-1 Ajuste de inclinação

Afrouxe o parafuso de inclinação. Ajuste o monitor para o ângulo de inclinação desejado. Aperte novamente o parafuso de inclinação para fixar o ângulo pretendido.

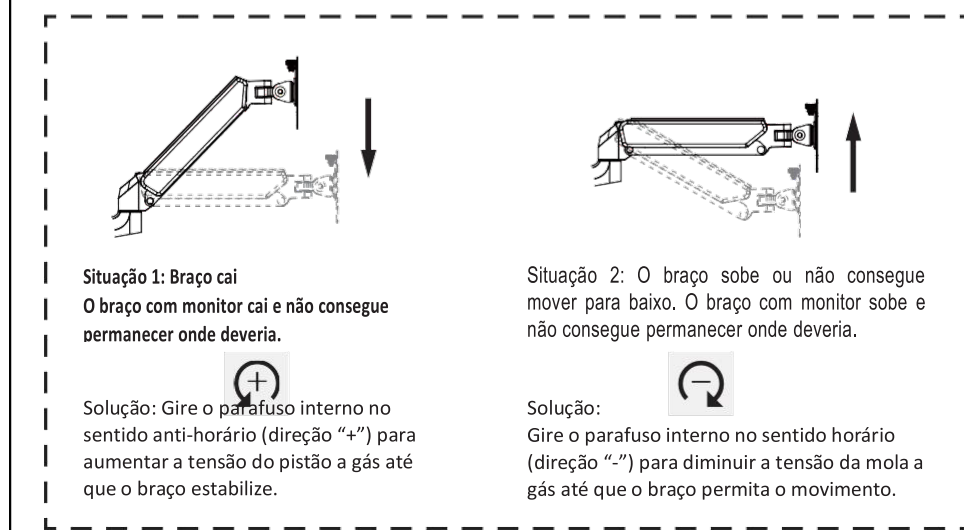


4-2 Ajuste de tensão

O pistão a gás é predefinido para uma faixa de carga de 2kg até 9kg. Para o funcionamento pretendido do suporte, pode ser necessário ajustar a tensão do braço de acordo com o peso do monitor com uma chave Allen de 6 mm (K).



Observação: Certifique-se de manter o braço na posição horizontal durante o ajuste. Caso contrário, seria difícil ajustar a montagem ou danificá-la.



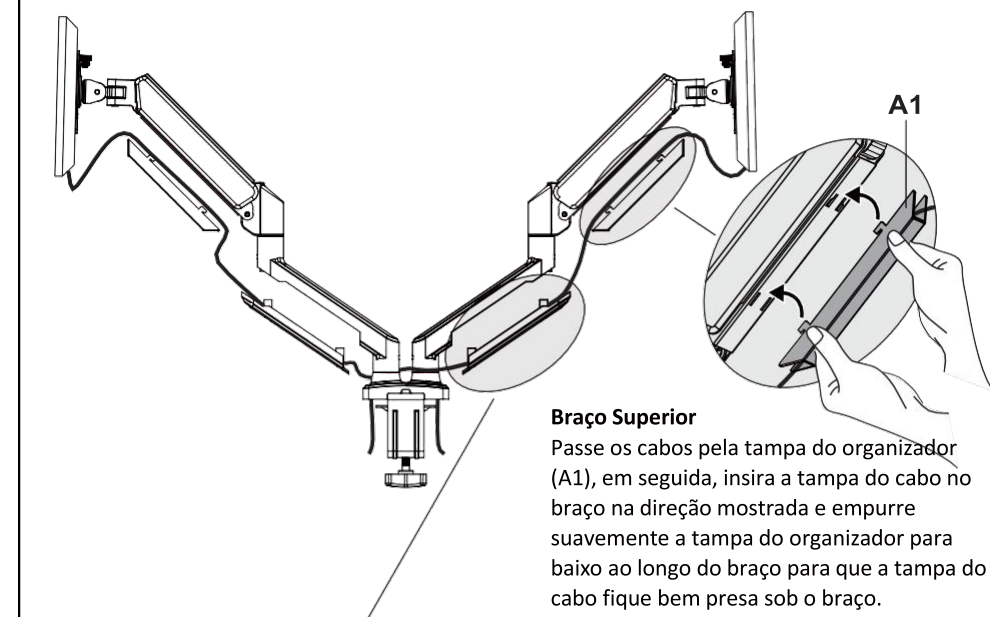
Situação 1: Braço cai
O braço com monitor cai e não consegue permanecer onde deveria.

Solução: Gire o parafuso interno no sentido anti-horário (direção "+") para aumentar a tensão do pistão a gás até que o braço estabilize.

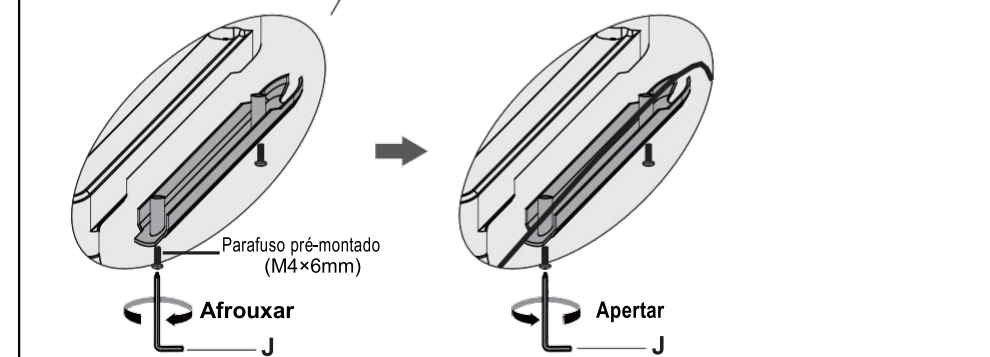
Situação 2: O braço sobe ou não consegue mover para baixo. O braço com monitor sobe e não consegue permanecer onde deveria.

Solução: Gire o parafuso interno no sentido horário (direção "-") para diminuir a tensão da mola a gás até que o braço permita o movimento.

5 Organizador

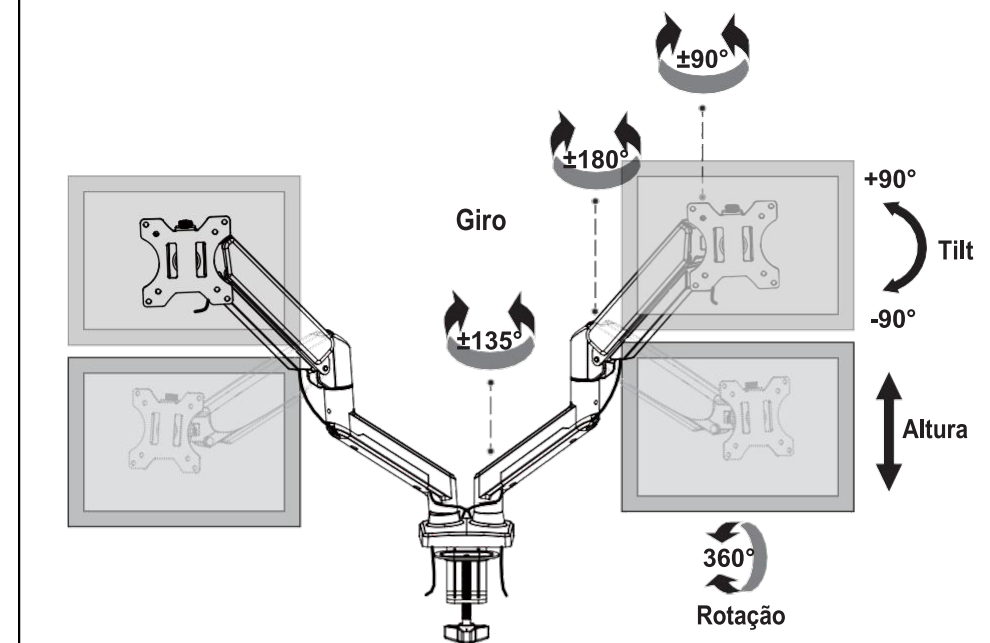


Braço Superior
Passe os cabos pela tampa do organizador (A1), em seguida, insira a tampa do cabo no braço na direção mostrada e empurre suavemente a tampa do organizador para baixo ao longo do braço para que a tampa do cabo fique bem presa sob o braço.



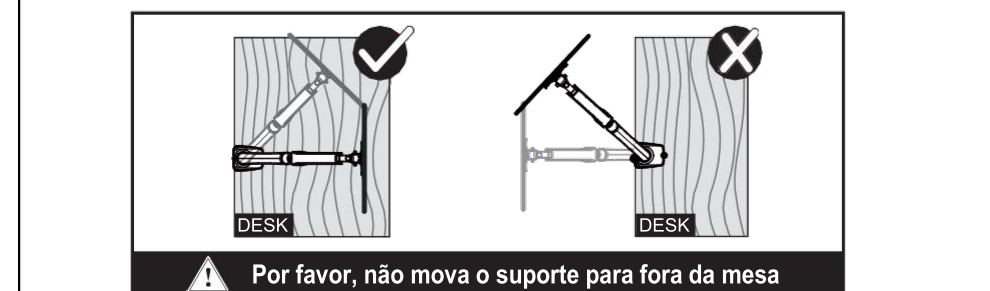
Antebraço
Remova a tampa do cabo com uma chave Allen de 4 mm (J), passe os cabos pela tampa do cabo e instale a tampa do cabo novamente.

Ajuste a posição e rotação do monitor.



Nota: Para garantir a estabilidade, o aperto do eixo rotativo foi predefinido, por isso seria um pouco difícil girar a placa VESA sem o monitor.

Sugestão: Conecte o monitor primeiro, depois segure as laterais dele com as duas mãos e gire vigorosamente. Se isso não funcionar, não hesite em pedir nossa ajuda.



⚠ Por favor, não mova o suporte para fora da mesa