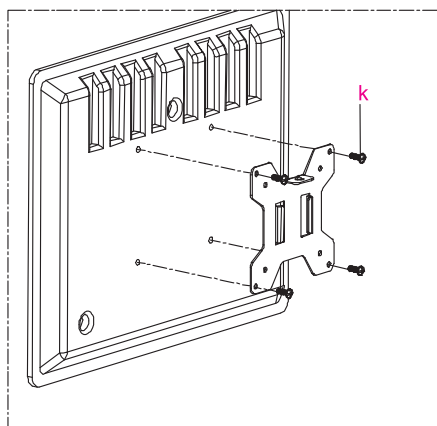
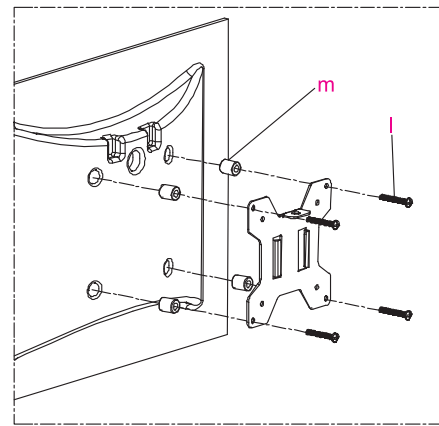
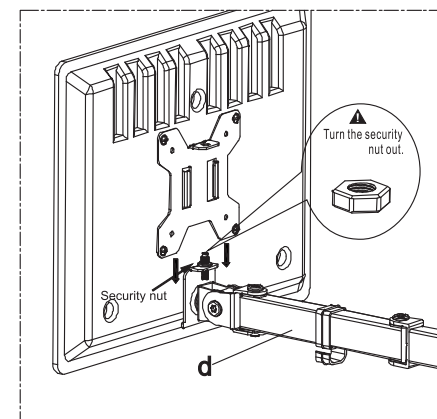


**3****Fixando a placa VESA no monitor**

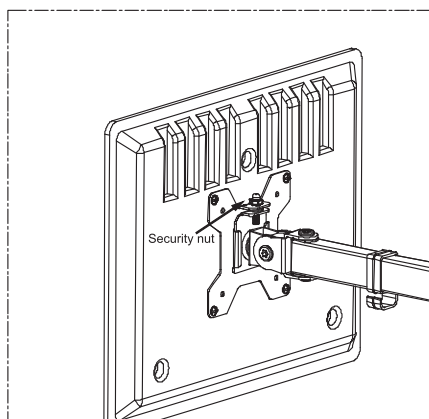
Para monitor com parte traseira plana



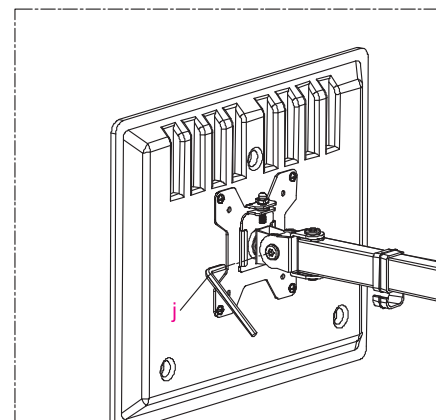
Para monitor com parte traseira curva ou embutida

**4****Deslize o monitor até a extremidade do braço giratório**

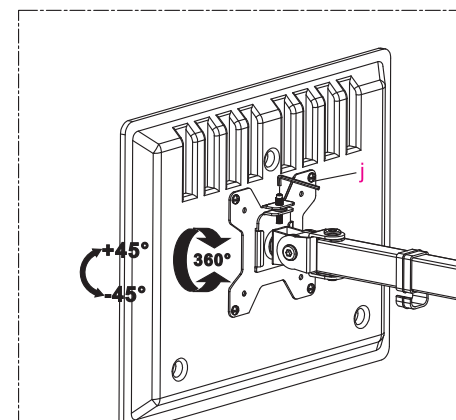
Deslize o monitor na cabeça do braço giratório (d) conforme diagrama acima



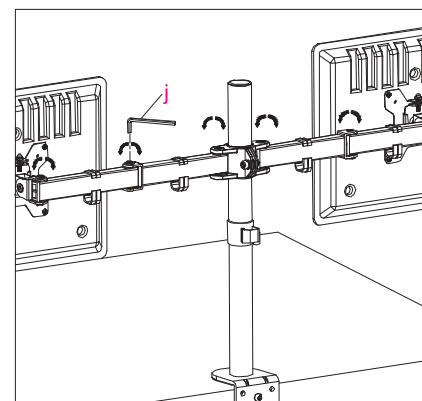
Instale a porca de segurança. Certifique-se de que a porca de segurança esteja instalada antes de girar o monitor.

**5****Faça os ajustes necessários**

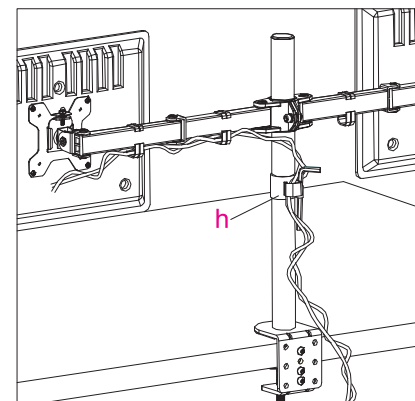
Ajuste e aperte o parafuso com a chave Allen fornecida (j) para fixar o ângulo de inclinação.



Se um monitor estiver mais baixo, remova a porca e gire o parafuso no sentido anti-horário com a chave Allen fornecida (j) para levantar o monitor. Instale a porca após o ajuste.

**Nota:** Nunca gire muito para frente ou para trás, pois pode ocorrer queda acidental.**6****Gerencie os fios e guarde as chaves Allen no clipe de fio**

Use a chave Allen fornecida (j) para fazer os ajustes necessários em cada braço



Segure os fios no lugar com um clipe de cabo (Wire Clip -h)

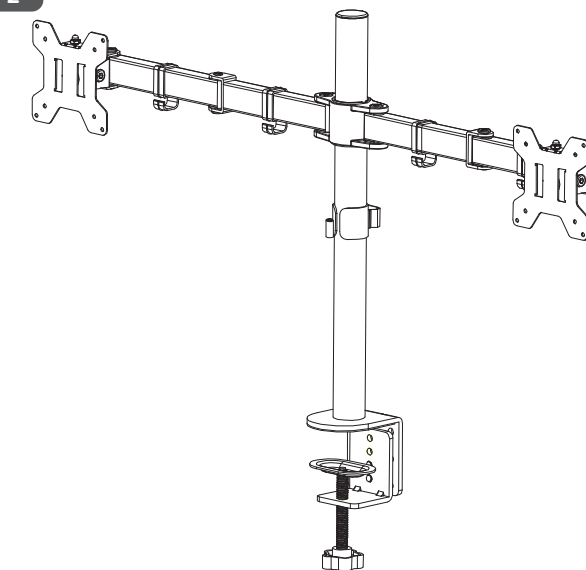
**Obrigado por escolher nossos produtos!**

MANUAL DE INSTRUÇÕES

BLUECASE

**Suporte para Monitor de Mesa Articulado**

BSMT02-2

**Desembalando o seu suporte**

Abra a caixa com cuidado, retire o conteúdo e coloque-a sobre um papelão ou outra superfície protetora para evitar danos.

Verifique o conteúdo da embalagem em relação à lista de peças fornecida na próxima página para garantir que todos os componentes foram recebidos sem danos. Não use peças danificadas ou defeituosas.

Leia atentamente todas as instruções antes de tentar a instalação.

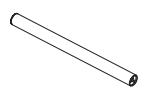
**Informações Importantes sobre Segurança**

Instale e opere este dispositivo com cuidado. Leia estas instruções antes da instalação e siga cuidadosamente todas as instruções aqui contidas. Use equipamento de segurança adequado durante a instalação.

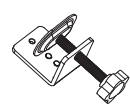
Ligue para um instalador qualificado para obter ajuda se você não entender estas instruções ou tiver alguma dúvida sobre a segurança da instalação.

Não use este produto para qualquer finalidade ou configuração não especificada explicitamente nestas instruções. Por este meio, isentamos toda e qualquer responsabilidade por ferimentos ou danos decorrentes da montagem incorreta, montagem incorreta ou uso incorreto deste produto.

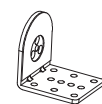
## Lista de peças fornecidas



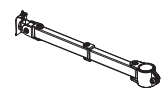
(1) Haste-a



(1) Grampo-b



(1) Braçadeira-c



(1) Braço giratório-d



(2) Placa Vesa-e



(3) Parafuso M5 x 20-f



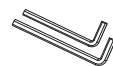
(2) Parafuso M6 x 12-g



(1) Clipe de fio-h



(4) Clipe de fio-i



(1) Chave Allen-j



(8) Parafuso M4 x 12-k



(8) Parafuso M4 x 30-l



(16) Espaçador M8-m

Ferramentas necessárias (não fornecidas): Chave Phillips



## Cuidado!

Este suporte de mesa para monitor deve ser fixado com segurança à uma mesa horizontal. Se o suporte não estiver instalado corretamente, ele poderá cair, resultando em possíveis ferimentos e/ou danos.

## 1

### Instalando a haste na mesa

1. Instale o suporte de fixação "c" (c) na haste (a) usando 3 parafusos M5x20 (f) e aperte usando a chave Allen (j), veja a figura 1.

2. Instale a braçadeira "c" (b) no conjunto da haste de acordo com a espessura da mesa. A espessura pode ser alterada em três posições. Conecte-o usando 2 parafusos M6 x12 (g). Aperte o grampo "c" na mesa girando o botão de plástico, consulte a Figura 2.

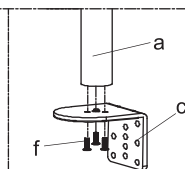


Figura 1

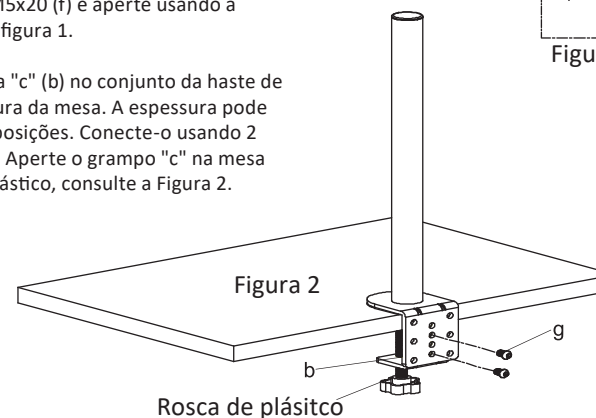


Figura 2

Rosca de plástico

## 2

### Instale o braço no poste

Coloque o braço giratório (d) sobre o poste e aperte com chave Allen (j)

