



Bluecase
Motherboard
BMBH610-G3DGU-M2

Partnumber: BMBH610-G3DGU-M2BLK

Partnumber: BMBH610-G3DGU-M2BX

Manual do usuário

Sumário

| | |
|--|----|
| 1. Especificações:..... | 3 |
| 2. Instalando sua placa-mãe:..... | 6 |
| 3. Layout da Placa-mãe: | 7 |
| 4. Conectores: | 8 |
| 4.1 Conector para CPU FAN:..... | 8 |
| 4.2 Conectores para USB 2.0:..... | 9 |
| 4.3 Conectores para USB 3.0:..... | 9 |
| 4.4 Conectores para Áudio frontal: | 10 |
| 4.5 Conectores de energia 4+4 pinos e 24-pinos: | 10 |
| 4.6 Conectores para botões e LED do painel frontal:..... | 11 |
| 5. Garantia:..... | 11 |
| 5.1. O que cobre a garantia? | 11 |
| 5.2 O que a garantia não cobre? | 12 |
| 6. Solicitação de garantia – RMA:..... | 12 |
| 6.1 Consumidor final: | 12 |
| 7.2 Revendedor: | 12 |
| 7.3 Observação:..... | 12 |
| 8. Perda da garantia: | 12 |

1. Especificações:

| Especificação | |
|----------------|--|
| Chipset | Intel H610 |
| Suporte a CPUs | Suporta processadores das famílias Alder Lake Intel® LGA 1700 Core™ i9 / Core™ i7 / Core™ i5 / Core™ i3 / Pentium® / Celeron®. TDP até 65 Watts |
| Socket | 1700 |
| Memória | 2x 288-pinos DIMM DDR4 SDRAM |
| | Suporta Até 64GB Dual channel DDR4 |
| | Frequências suportadas: 2400/2666/3200 MHz |

| Especificação | |
|-------------------|---|
| Gráficos | 2x HDMI |
| | 1x Display Port |
| | Gráficos integrados no processador ¹ |
| Slots de expansão | PCI-E x16 |
| | PCI-E x1 |
| Armazenamento | 3x portas SATA 6 GB/s |
| | 1x conector M.2 2280 SATA |
| | 1x conector M.2 2280 NVMe |
| Áudio | Suporte a 5.1 Canais HD Audio |
| LAN | Gigabit Ethernet LAN 10/100/1000 Mbps |
| USB | 06x USB 2.0 |
| | 04x USB 3.0 |

| Especificação | |
|------------------------------------|--|
| Conectores traseiros | 2x PS/2 |
| | 2x HDMI |
| | 1x Display Port |
| | 4x USB 2.0 |
| | 2x USB 3.0 |
| | 1x RJ-45 LAN |
| | 3x conectores (Speaker, Microphone e Line-in) |
| Conectores internos | 1x conector USB 2.0 (Suporta 2 portas USB 2.0 adicionais) |
| | 1x conector USB 19-pin (Suporta 2 portas USB 3.0 adicionais) |
| | 1x M.2 2280 NVMe |
| | 1x M.2 2280 SATA |
| | 1x M.2 2250 Wi-fi |
| | 3x SATA 6 GB/s |
| | 1x conector para painel frontal de gabinete |
| | 1x LPC-DEBUG |
| | 1x Speaker |
| | 1x Clear CMOS |
| | 1x conector para painel frontal de áudio |
| | 1x 24-pinos ATX (conector de energia) |
| | 1x 8-pinos CPU 12V (conector de energia) |
| | 1x CPU_FAN 4-pinos |
| | 1x SYS_FAN 3-pinos |
| | 1x PCI-E x16 |
| | 1x PCI-E x1 |
| 2x Slots DIMM DDR4 288-pin | |
| Tamanho | Micro-ATX 21 x 17 cm |
| Acessórios (Conteúdo da embalagem) | 1x cabo SATA |
| | 1x Manual de instruções |
| | 1x Protetor painel traseiro (Espelho) |

| Especificação | |
|---|---------------|
| | CD de drivers |
| ¹ O modelo de gráfico integrado poderá variar de acordo com o processador utilizado, consulte as especificações do fabricante. | |

2. Instalando sua placa-mãe:

Para instalar a placa-mãe serão necessários:

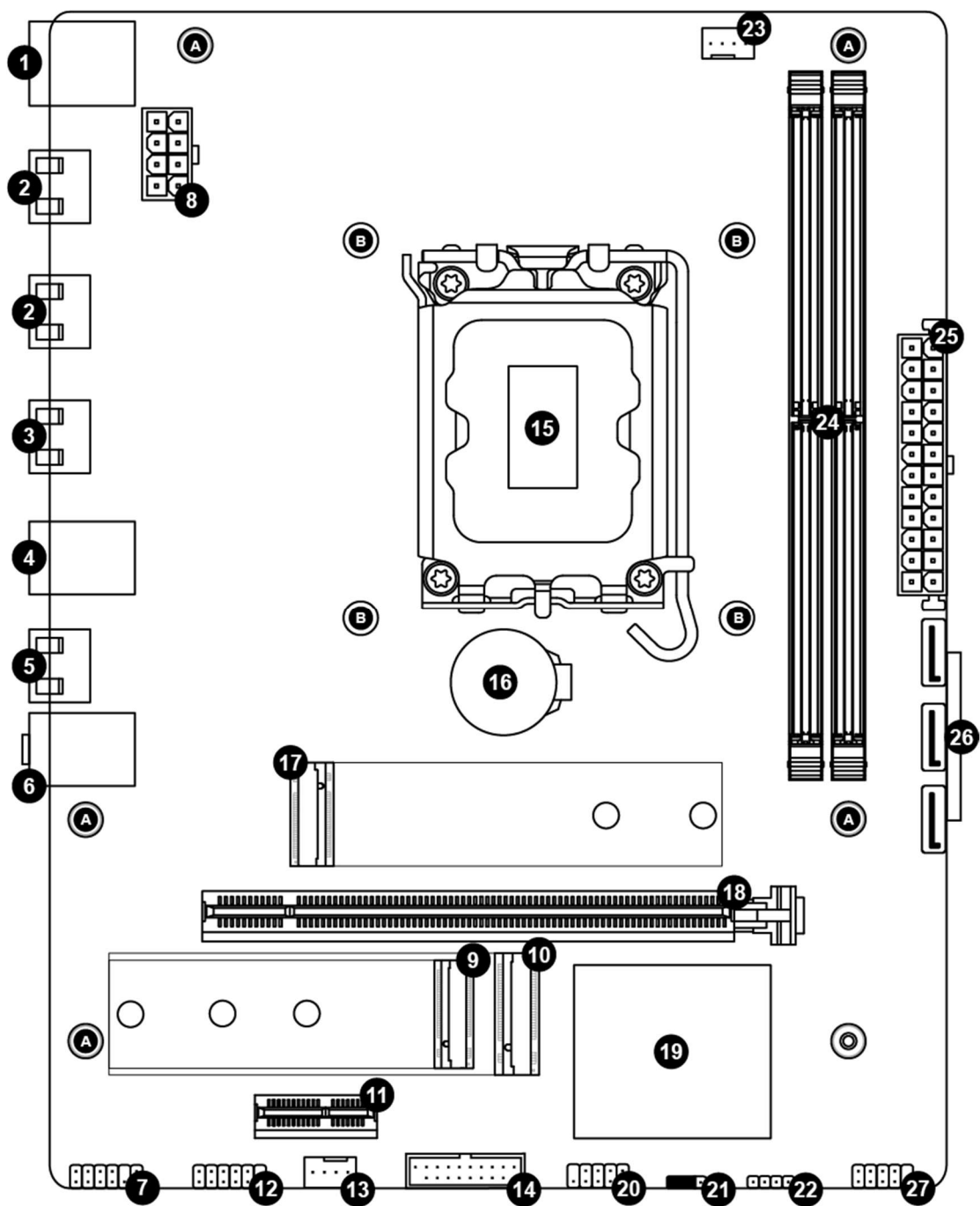
- Chave Philips (não acompanha o produto)
- Espaçadores M3 para placa-mãe (não acompanha o produto)
- Parafusos M3 para placa-mãe (não acompanha o produto)

Será necessário fixar os espaçadores M3 em um gabinete com compatibilidade com placa-mãe micro ATX **(A)** ver a figura na página 6.

Em seguida, posicione a placa-mãe nos espaçadores e instale os parafusos M3 nos pontos de instalação do cooler **(B)** ver a figura na página 6.

Instale os demais componentes do sistema, utilize o layout da placa-mãe e a legenda listadas nas **páginas 6 até 11** para identificar cada conector e a forma correta de instalação.

3. Layout da Placa-mãe:



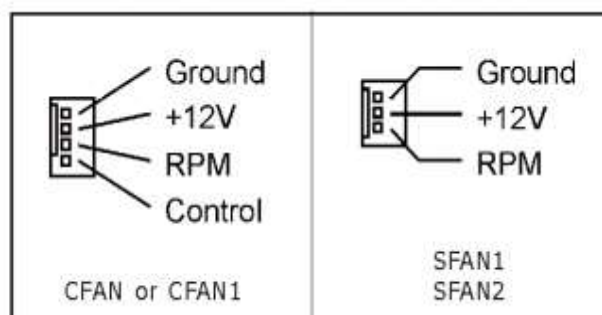
| Legenda | Função |
|---------|--|
| A | Fixação de parafusos M3 |
| B | Fixação de Cooler |
| 1 | 2x conectores PS/2 |
| 2 | Saída de vídeo HDMI |
| 3 | Saída de vídeo Display Port |
| 4 | 2x conectores USB 2.0 + 1x conector RJ45 |
| 5 | 2x Conectores USB 3.0 |

| Legenda | Função |
|---------|--|
| 6 | 3x conectores de áudio (Speaker, Microphone e Line-in) |
| 7 | 1x conector F_audio painel frontal |
| 8 | 1x conector de energia CPU 4+4 pinos |
| 9 | Slot M.2 Wi-fi |
| 10 | Slot M.2 2280 SATA |
| 11 | Slot PCI-E x1 |
| 12 | 1x conector indisponível |
| 13 | SYS_FAN |
| 14 | 1x conector F_USB 3.0 |
| 15 | Socket 1700 |
| 16 | Bateria CR2032 |
| 17 | Slot M.2 2280 NVMe |
| 18 | Slot PCI-E x16 |
| 19 | Chipset |
| 20 | 1x conector F_USB 2.0 |
| 21 | 1x Clear CMOS |
| 22 | 1x SPEAKER |
| 23 | CPU_FAN |
| 24 | 2x Slots DDR4 DIMM |
| 25 | 1x conector de energia MB 24 pinos |
| 26 | 3x conectores SATA 6.0 GB/s |
| 27 | 1x conector F_Panel |

4. Conectores:

4.1 Conector para CPU FAN:

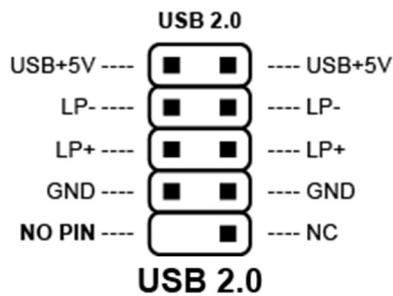
O conector de **CPU_FAN** é essencial para o funcionamento da placa-mãe. Caso o mesmo não esteja conectado de forma correta a placa-mãe não entrará em modo de funcionamento. O conector SYS_FAN é de uso opcional.



Os conectores listados na imagem à esquerda fornecem energia e controlam o cooler do processador.

4.2 Conectores para USB 2.0:

A placa-mãe possui um conector interno, que permite expandir para até duas portas adicionais USB 2.0.



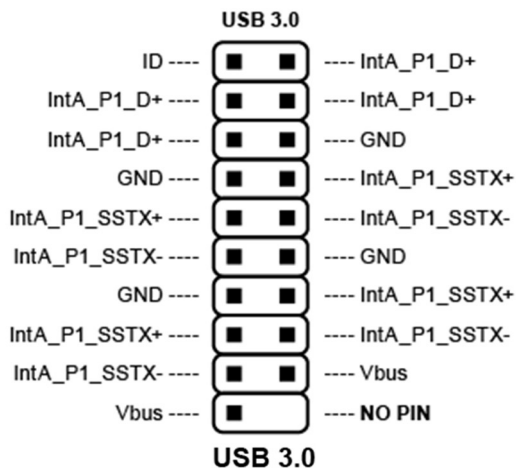
O conector USB 2.0 interno possui a orientação de pinos de acordo com a figura a esquerda.



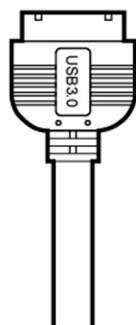
O conector USB 2.0 do seu gabinete ou placa de expansão deverá ser de acordo com a figura a esquerda.

4.3 Conectores para USB 3.0:

A placa-mãe possui um conector interno, que permite expandir para até duas portas adicionais USB 3.0.



O conector USB 3.0 interno possui a orientação de pinos de acordo com a figura a esquerda.



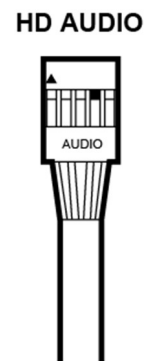
O conector USB 3.0 do seu gabinete ou placa de expansão deverá ser de acordo com a figura a esquerda.

4.4 Conectores para Áudio frontal:

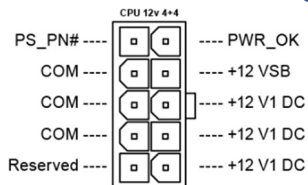


O conector interno F_AUDIO é compatível com HD_AUDIO ou AC97, acima é possível identificar a função de cada pino do conector.

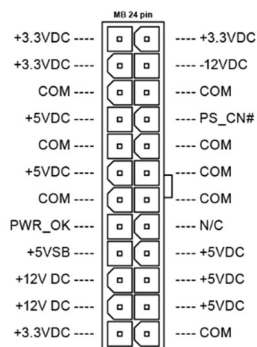
Utilize um conector de gabinete semelhante ao da imagem a direita:



4.5 Conectores de energia 4+4 pinos e 24-pinos:



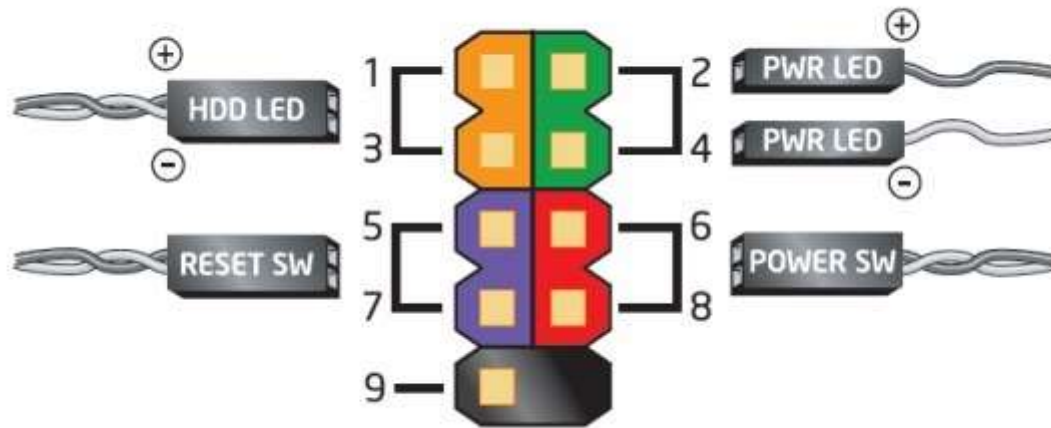
O conector CPU 12V 4+4P é o responsável pela alimentação de energia do processador, o design do conector é de apenas uma orientação de instalação. Tenha certeza de que os conectores estão instalados corretamente.



O conector MB 24P é o responsável pela alimentação de energia da placa-mãe, o design do conector é de apenas uma orientação de instalação. Tenha certeza de que os conectores estão instalados corretamente.

4.6 Conectores para botões e LED do painel frontal:

Os conectores para os botões do painel frontal são de acordo com a indicação abaixo, conecte os pinos do seu gabinete de acordo com a imagem do conector do painel frontal.



5. Garantia:

Sempre serão respeitadas as condições de garantias oferecidas pela Bluecase e pelo revendedor, respeitando todos os preceitos do direito civil que rege a relação comercial. A garantia legal oferecida pela Bluecase é de 90 dias contados a partir do recebimento do produto.

A Bluecase possui política de garantia estendida junto aos revendedores dando cobertura pelo período de até 1 ano a partir da nota fiscal de venda do distribuidor oficial, portanto, fica a critério dos revendedores estender o prazo legal de 90 dias para os consumidores.

5.1. O que cobre a garantia?

- A garantia cobre apenas defeitos e vícios de fabricação, não se estendendo a danos causados por imperícia no manuseio e utilização dos produtos.

5.2 O que a garantia não cobre?

Danos causados por equipamentos de fabricação e/ou comercialização de terceiros acoplados nos produtos Bluecase.

Reparo de danos causados por acidentes naturais e desastres (tais como, mas não limitados a raio, inundação, oxidação, incêndio ou vendaval).

Reparo de danos causados por mal funcionamento da rede elétrica, falta de estabilização ou picos de energia.

6. Solicitação de garantia – RMA:

6.1 Consumidor final:

Para acionar a garantia deverá entrar em contato com o seu revendedor. A garantia será efetuada através dele.

7.2 Revendedor:

Para acionar a garantia deverá entrar em contato com o seu distribuidor oficial ou através do site www.bluecase.com.br.

7.3 Observação:

Os itens enviados para garantia serão testados para identificar o defeito informado, podendo ser reparado ou substituído por item de igual ou similar, conforme disponibilidade em estoque.

8. Perda da garantia:

- Uso inadequado em desconformidade com as orientações de utilização;
- Danos, físicos, inclusive os de transporte;
- Remoção de quaisquer etiquetas de identificação;
- O selo de garantia, lacres, etiquetas ou outros identificadores do produto forem removidos, cobertos ou adulterados;

- Ligação em rede elétrica com tensão incompatível com a especificada no equipamento;
- Constatação de danos causados por variações de energia;
- Danos físicos ocasionados por movimentação inadequada da mercadoria, transporte ou uso de embalagem imprópria.
- Incidência de líquidos no interior do produto.
- Utilização de produto abrasivo na limpeza do gabinete ou em algum componente do mini PC

As informações neste documento estão sujeitas à mudança sem aviso prévio.

Para mais informações deste e outros produtos Bluecase consulte o nosso site:

www.bluecase.com.br

