



Bluecase Motherboard **BMBH61-D3HG-M2 REV 2.0**

Partnumber: BMBH61-D2HG-M2EXR2BLK

Partnumber: BMBH61-D2HG-M2EXR2BX

Manual do usuário

Sumário

1. Especificações:.....	3
2. Instalando sua placa-mãe:.....	6
3. Layout da Placa-mãe:	7
4. Conectores:	8
4.1 Conector para CPU FAN:.....	8
4.2 Conectores para USB 2.0:.....	9
4.3 Conectores para USB 3.0:.....	9
4.4 Conectores para Áudio frontal:	10
4.5 Conectores de energia 4+4 pinos e 24-pinos:	10
4.6 Conectores para botões e LED do painel frontal:.....	11
5. Garantia:.....	11
5.1. O que cobre a garantia?	11
5.2 O que a garantia não cobre?	12
6. Solicitação de garantia – RMA:.....	12
6.1 Consumidor final:	12
7.2 Revendedor:	12
7.3 Observação:.....	12
8. Perda da garantia:	12

1. Especificações:

Especificação	Valor
Chipset	Intel H61
Suporte a CPUs	Suporta segunda e terceira geração de processadores Intel LGA 1155 Core™ i7 / Core™ i5 / Core™ i3 / Pentium® / Celeron®. TDP até 77 Watts
Socket	1155
Memória	2x 240-pinos DIMM DDR3 SDRAM
	Suporta Dual channel DDR3 até 16 GB
	Frequências suportadas: 1066/1333/1600 MHz

Gráficos	Saída HDMI
	Saída D-Sub (VGA)
	Gráficos integrados no processador ¹
Slots de expansão	PCI-E x16 (Opera em modo x8)
	PCI-E x1
Armazenamento	3x portas SATA 3 GB/s
	1x conector M.2 2280 NVMe/SATA
Áudio	Suporte a 5.1 Canais HD Audio
LAN	Gigabit Ethernet LAN 10/100/1000 Mbps
USB	10x USB 2.0
Conectores traseiros	1x HDMI

	1x D-Sub (VGA)
	6x USB 2.0
	1x RJ-45 LAN
	3x conectores (Speaker, Microphone e Line-in)
Conectores internos	2x conectores USB 2.0 (Suporta 2 portas USB 2.0 adicionais cada conector)
	1x conector USB 19-pin ² (Suporta 2 portas USB 2.0 adicionais)
	² O conector USB 19-pin é compatível com os conectores internos USB 3.0 para gabinetes, porém o chipset H61 não possui esta compatibilidade nativa, portanto sua velocidade máxima será de 480 Mb/s.
	3x SATA 3 GB/s
	1x conector para painel frontal de gabinete
	1x LPC-DEBUG
	1x Speaker
	1x Clear CMOS
	1x conector para painel frontal de áudio
	1x 24-pinos ATX (conector de energia)
	1x 4-pinos CPU 12V (conector de energia)
	1x CPU_FAN 4-pinos
	1x SYS_FAN 3-pinos
	1x PCI-E x16 (opera em modo x8)
	1x PCI-E x1
	2x Slots DIMM DDR3 240-pin
	1x M.2 2280 NVMe
Tamanho	17x19 cm
Acessórios (Conteúdo da embalagem)	1x cabo SATA
	1x Manual de instruções
	1x Protetor painel traseiro (Espelho)
¹ O modelo de gráfico integrado poderá variar de acordo com o processador utilizado, consulte as especificações do fabricante.	

2. Instalando sua placa-mãe:

Para instalar a placa-mãe serão necessários:

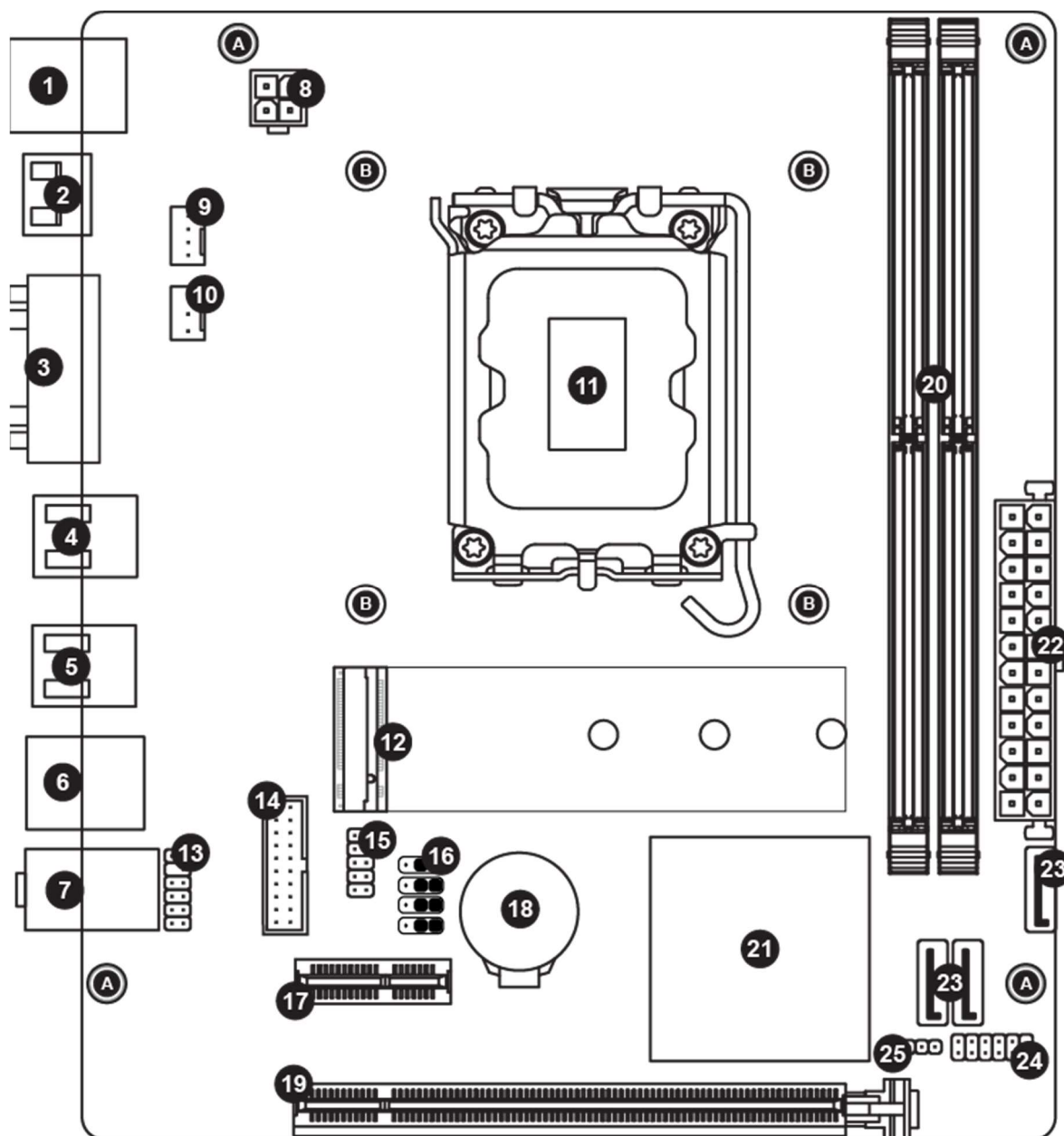
- Chave Philips (não acompanha o produto)
- Espaçadores M3 para placa-mãe (não acompanha o produto)
- Parafusos M3 para placa-mãe (não acompanha o produto)

Será necessário fixar os espaçadores M3 em um gabinete com compatibilidade com placa-mãe micro ATX **(A)** ver a figura na página 6.

Em seguida, posicione a placa-mãe nos espaçadores e instale os parafusos M3 nos pontos de instalação do cooler **(B)** ver a figura na página 6.

Instale os demais componentes do sistema, utilize o layout da placa-mãe e a legenda listadas nas **páginas 6 até 11** para identificar cada conector e a forma correta de instalação.

3. Layout da Placa-mãe:



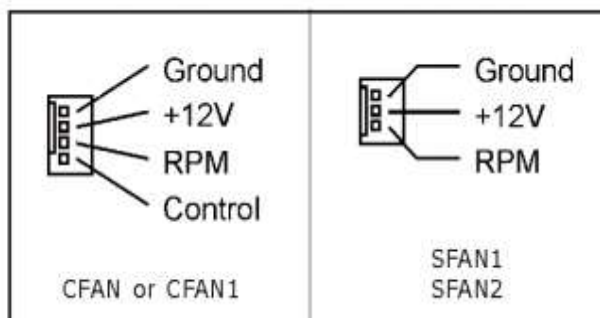
Legenda	Função
A	Fixação de parafusos M3
B	Fixação de Cooler
1	2x conectores USB 2.0
2	Saída de vídeo HDMI
3	Saída de vídeo VGA
4	2x conectores USB 2.0
5	2x conectores USB 3.0
6	1x conector RJ-45
7	3x Conectores de áudio (Speaker, Microphone e Line-in)

Legenda	Função
8	1x conector de energia CPU 4 pinos
9	CPU_FAN
10	SYS_FAN
11	Socket LGA 1155
12	Slot M.2 2280
13	F_Audio
14	1x conector F_USB 3.0
15	1x conector F_USB 2.0
16	Bateria CR2032
17	Slot M.2 2280 NVMe
18	Jumper M.2 modo SATA PCI-E
19	Slot PCI-E x16 (modo x8)
20	2x Slots DDR3 DIMM
21	Chipset
22	1x conector de energia ATX 24 pinos
23	3x conectores SATA 3.0 GB/s
24	1x conector F_Panel
25	1x SPEAKER

4. Conectores:

4.1 Conector para CPU FAN:

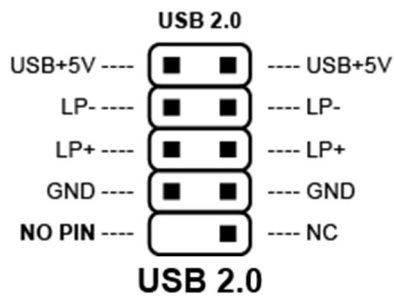
O conector de **CPU_FAN** é essencial para o funcionamento da placa-mãe. Caso o mesmo não esteja conectado de forma correta a placa-mãe não entrará em modo de funcionamento. O conector SYS_FAN é de uso opcional.



Os conectores listados na imagem à esquerda fornecem energia e controlam o cooler do processador.

4.2 Conectores para USB 2.0:

A placa-mãe possui um conector interno, que permite expandir para até duas portas adicionais USB 2.0.



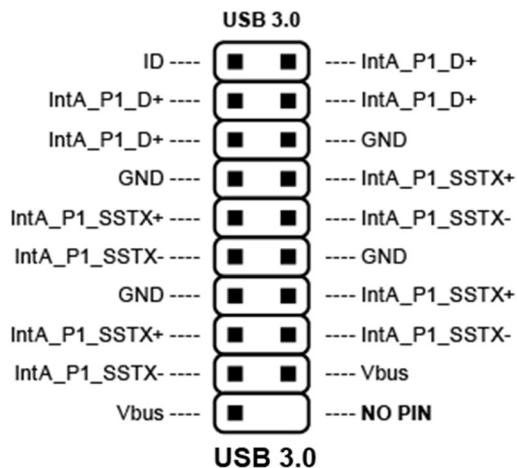
O conector USB 2.0 interno possui a orientação de pinos de acordo com a figura a esquerda.



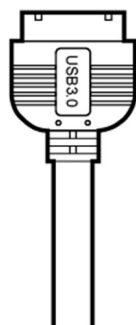
O conector USB 2.0 do seu gabinete ou placa de expansão deverá ser de acordo com a figura a esquerda.

4.3 Conectores para USB 3.0:

A placa-mãe possui um conector interno, que permite expandir para até duas portas adicionais USB 3.0.



O conector USB 3.0 interno possui a orientação de pinos de acordo com a figura a esquerda.



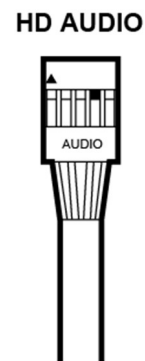
O conector USB 3.0 do seu gabinete ou placa de expansão deverá ser de acordo com a figura a esquerda.

4.4 Conectores para Áudio frontal:

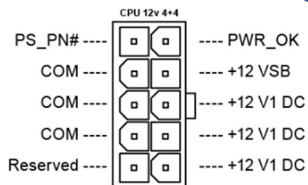


O conector interno F_AUDIO é compatível com HD_AUDIO ou AC97, acima é possível identificar a função de cada pino do conector.

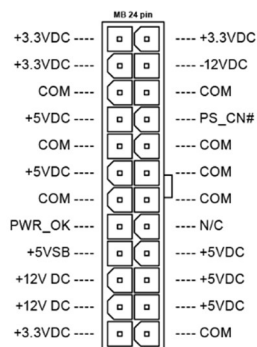
Utilize um conector de gabinete semelhante ao da imagem a direita:



4.5 Conectores de energia 4+4 pinos e 24-pinos:



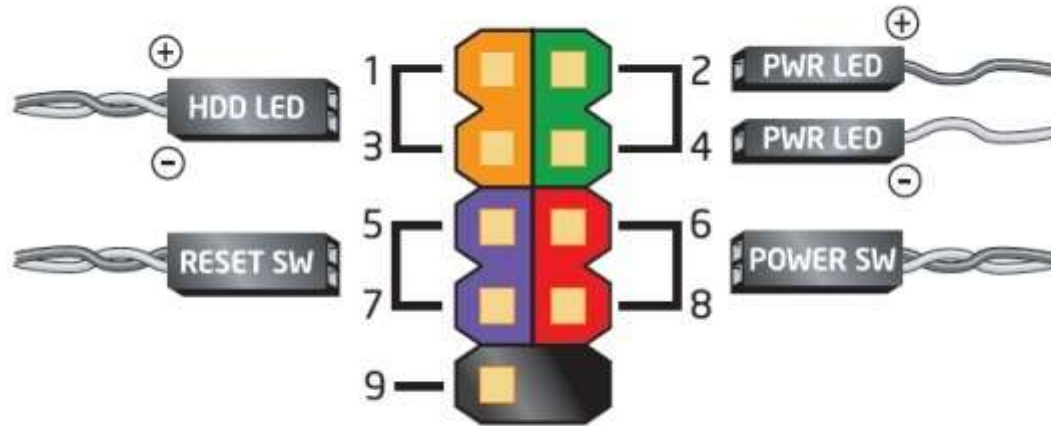
O conector CPU 12V 4+4P é o responsável pela alimentação de energia do processador, o design do conector é de apenas uma orientação de instalação. Tenha certeza de que os conectores estão instalados corretamente.



O conector MB 24P é o responsável pela alimentação de energia da placa-mãe, o design do conector é de apenas uma orientação de instalação. Tenha certeza de que os conectores estão instalados corretamente.

4.6 Conectores para botões e LED do painel frontal:

Os conectores para os botões do painel frontal são de acordo com a indicação abaixo, conecte os pinos do seu gabinete de acordo com a imagem do conector do painel frontal.



5. Garantia:

Sempre serão respeitadas as condições de garantias oferecidas pela Bluecase e pelo revendedor, respeitando todos os preceitos do direito civil que rege a relação comercial. A garantia legal oferecida pela Bluecase é de 90 dias contados a partir do recebimento do produto.

A Bluecase possui política de garantia estendida junto aos revendedores dando cobertura pelo período de até 1 ano a partir da nota fiscal de venda do distribuidor oficial, portanto, fica a critério dos revendedores estender o prazo legal de 90 dias para os consumidores.

5.1. O que cobre a garantia?

- A garantia cobre apenas defeitos e vícios de fabricação, não se estendendo a danos causados por imperícia no manuseio e utilização dos produtos.

5.2 O que a garantia não cobre?

Danos causados por equipamentos de fabricação e/ou comercialização de terceiros acoplados nos produtos Bluecase.

Reparo de danos causados por acidentes naturais e desastres (tais como, mas não limitados a raio, inundação, oxidação, incêndio ou vendaval).

Reparo de danos causados por mal funcionamento da rede elétrica, falta de estabilização ou picos de energia.

6. Solicitação de garantia – RMA:

6.1 Consumidor final:

Para acionar a garantia deverá entrar em contato com o seu revendedor. A garantia será efetuada através dele.

7.2 Revendedor:

Para acionar a garantia deverá entrar em contato com o seu distribuidor oficial ou através do site www.bluecase.com.br.

7.3 Observação:

Os itens enviados para garantia serão testados para identificar o defeito informado, podendo ser reparado ou substituído por item de igual ou similar, conforme disponibilidade em estoque.

8. Perda da garantia:

- Uso inadequado em desconformidade com as orientações de utilização;
- Danos, físicos, inclusive os de transporte;
- Remoção de quaisquer etiquetas de identificação;
- O selo de garantia, lacres, etiquetas ou outros identificadores do produto forem removidos, cobertos ou adulterados;

- Ligação em rede elétrica com tensão incompatível com a especificada no equipamento;
- Constatação de danos causados por variações de energia;
- Danos físicos ocasionados por movimentação inadequada da mercadoria, transporte ou uso de embalagem imprópria.
- Incidência de líquidos no interior do produto.
- Utilização de produto abrasivo na limpeza do gabinete ou em algum componente do mini PC

As informações neste documento estão sujeitas à mudança sem aviso prévio.

Para mais informações deste e outros produtos Bluecase consulte o nosso site:

www.bluecase.com.br

