



# Bluecase Motherboard **BMBA520-G3HGU-M2**

Partnumber: BMBA520-G3HGU-M2BLK

Partnumber: BMBA520-G3HGU-M2BX

**Manual do usuário**

## Sumário

1. Especificações:.....	3
2. Instalando sua placa-mãe:.....	6
3. Layout da Placa-mãe: .....	7
4. Conectores: .....	8
4.1 Conector para CPU FAN:.....	8
4.2 Conectores para USB 2.0:.....	9
4.3 Conectores para USB 3.0:.....	9
4.4 Conectores para Áudio frontal: .....	10
4.5 Conectores de energia 4+4 pinos e 24-pinos: .....	10
4.6 Conectores para botões e LED do painel frontal:.....	11
5. Garantia:.....	11
5.1. O que cobre a garantia? .....	11
5.2 O que a garantia não cobre? .....	12
6. Solicitação de garantia – RMA:.....	12
6.1 Consumidor final: .....	12
7.2 Revendedor: .....	12
7.3 Observação:.....	12
8. Perda da garantia: .....	12

## 1. Especificações:

<b>Especificação</b>	<b>Valor</b>
Chipset	AMD A520
Suporte a CPUs	Suporta Processadores socket AM4 (AMD Ryzen / 7ª geração série-A / série Vega/Athlon)
Socket	AM4
Memória	2x 288-pinos DIMM DDR4 SDRAM
	Suporta Até 32GB Dual channel DDR4
	Frequências suportadas: 3200 / 2666 / 2133 MHz

<b>Especificação</b>	<b>Valor</b>
Gráficos	Saída HDMI
	Saída D-Sub (VGA)
	Gráficos integrados no processador <sup>1</sup>
Slots de expansão	PCI-E x16 (Opera em modo x8)
	PCI-E x1
Armazenamento	4x portas SATA 6 GB/s
	1x conector M.2 2280 NVMe
Áudio	Suporte a 5.1 Canais HD Audio
LAN	Gigabit Ethernet LAN 10/100/1000 Mbps
USB	04x USB 2.0
	06x USB 3.0

Especificação	Valor
Conectores traseiros	2x PS/2
	1x HDMI
	1x D-Sub (VGA)
	2x USB 2.0
	4x USB 3.0
	1x RJ-45 LAN
	3x conectores (Speaker, Microphone e Line-in)
	Conectores internos
1x conector USB 19-pin (Suporta 2 portas USB 3.0 adicionais)	
1x M.2 2280 NVMe	
4x SATA 6 GB/s	
1x conector para painel frontal de gabinete	
1x LPC-DEBUG	
1x Speaker	
1x Clear CMOS	
1x conector para painel frontal de áudio	
1x 24-pinos ATX (conector de energia)	
1x 4+4-pinos CPU 12V (conector de energia)	
1x CPU_FAN 4-pinos	
1x SYS_FAN 3-pinos	

Especificação	Valor
	1x PCI-E x16 (opera em modo x8)
	1x PCI-E x1
	2x Slots DIMM DDR4 288-pin
Tamanho	Micro-ATX 22 x 19 cm
Acessórios (Conteúdo da embalagem)	1x cabo SATA
	1x Manual de instruções
	1x Protetor painel traseiro (Espelho)
	CD de drivers
<sup>1</sup> O modelo de gráfico integrado poderá variar de acordo com o processador utilizado, consulte as especificações do fabricante.	

## 2. Instalando sua placa-mãe:

### Para instalar a placa-mãe serão necessários:

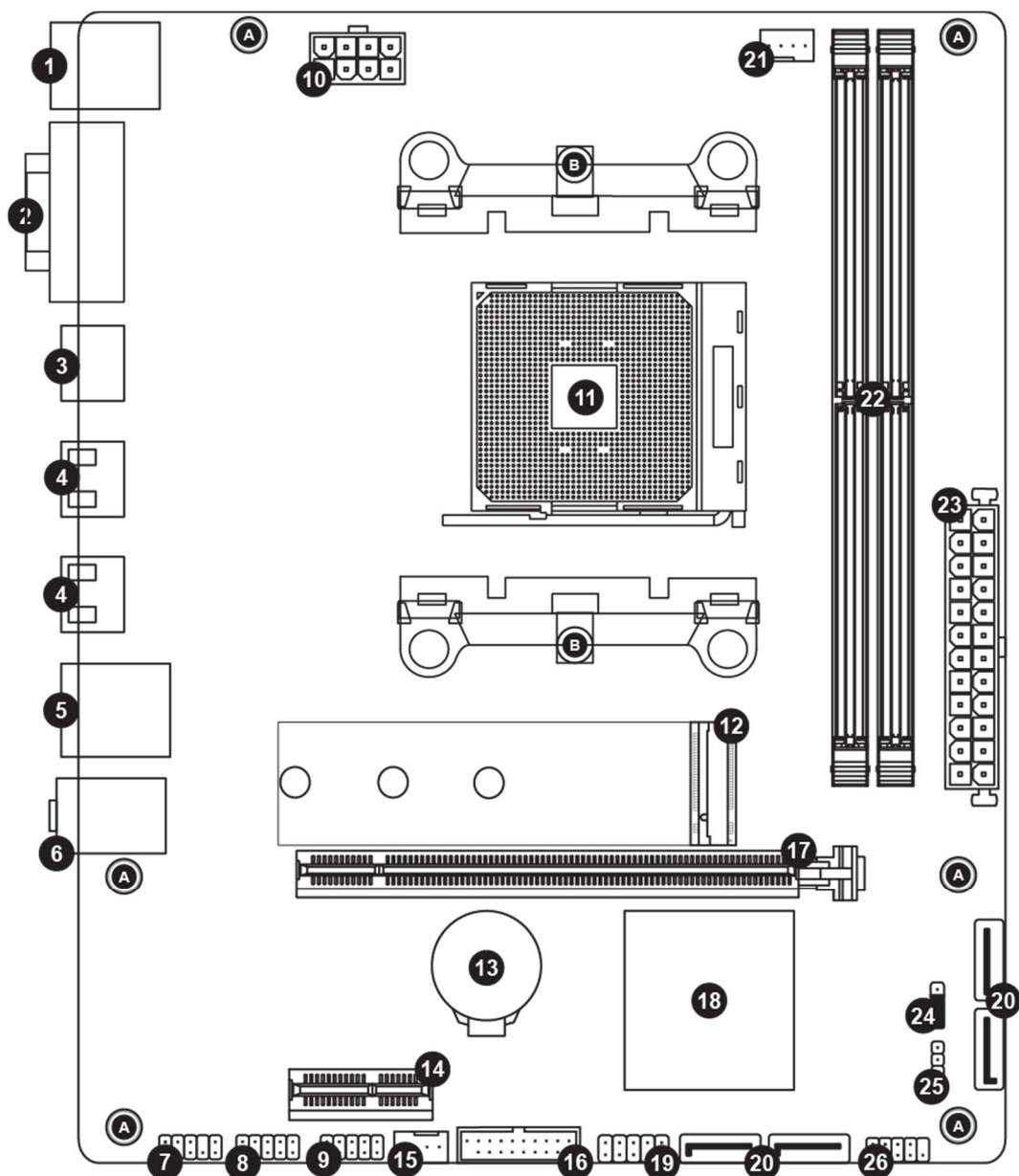
- Chave Philips (não acompanha o produto)
- Espaçadores M3 para placa-mãe (não acompanha o produto)
- Parafusos M3 para placa-mãe (não acompanha o produto)

Será necessário fixar os espaçadores M3 em um gabinete com compatibilidade com placa-mãe micro ATX **(A)** ver a figura na página 7.

Em seguida, posicione a placa-mãe nos espaçadores e instale o cooler na área de instalação do cooler **(B)** ver a figura na página 7.

Instale os demais componentes do sistema, utilize o layout da placa-mãe e a legenda listadas nas **páginas 6 até 11** para identificar cada conector e a forma correta de instalação.

### 3. Layout da Placa-mãe:



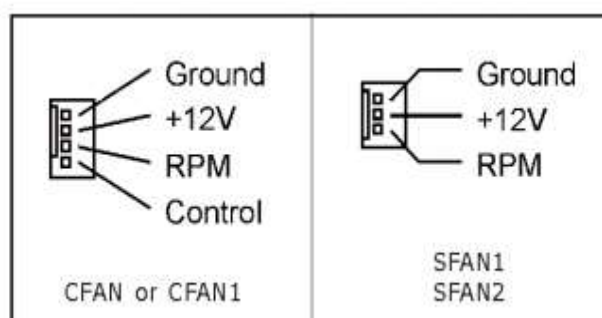
Legenda	Função
A	Fixação de parafusos M3
B	Fixação de Cooler
1	2x conectores PS/2
2	Saída de vídeo VGA (D-SUB)
3	Saída de vídeo HDMI
4	2x conectores USB 3.0
5	1x conector RJ-45
6	3x conectores de áudio (Speaker, Microphone e Line-in)
7	1x conector F_audio painel frontal
8	Conector indisponível

Legenda	Função
9	1x conector LPC DEBUG
10	1x conector de energia CPU 4+4 pinos
11	Socket AM4
12	Slot M.2 2280 NVMe
13	Bateria CR2032
14	Slot PCI-E x1
15	SYS_FAN
16	1x conector F_USB 3.0
17	Slot PCI-E x16
18	Chipset
19	1x conector F_USB 2.0
20	4x conectores SATA 6.0 GB/s
21	CPU_FAN
22	2x Slots DDR4 DIMM
23	1x conector de energia MB 24 pinos
24	1x Clear CMOS
25	1x SPEAKER
26	1x conector F_Panel

## 4. Conectores:

### 4.1 Conector para CPU FAN:

O conector de **CPU\_FAN** é essencial para o funcionamento da placa-mãe. Caso o mesmo não esteja conectado de forma correta a placa-mãe não entrará em modo de funcionamento. O conector SYS\_FAN é de uso opcional.

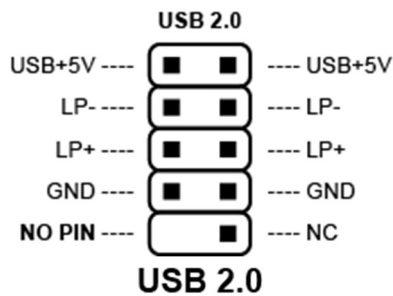


*Os conectores listados na imagem à esquerda fornecem energia e controlam o cooler do processador.*



#### 4.2 Conectores para USB 2.0:

A placa-mãe possui um conector interno, que permite expandir para até duas portas adicionais USB 2.0.



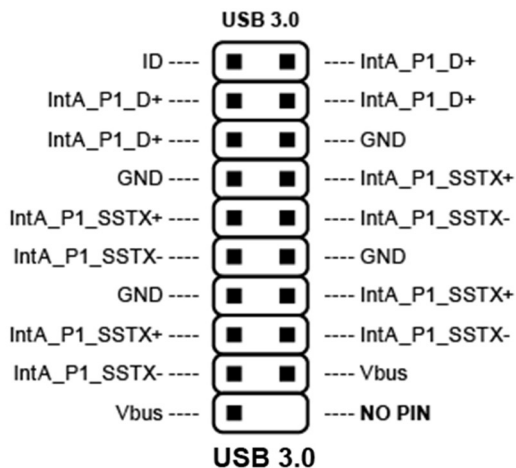
O conector USB 2.0 interno possui a orientação de pinos de acordo com a figura a esquerda.



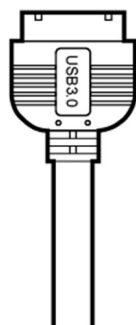
O conector USB 2.0 do seu gabinete ou placa de expansão deverá ser de acordo com a figura a esquerda.

#### 4.3 Conectores para USB 3.0:

A placa-mãe possui um conector interno, que permite expandir para até duas portas adicionais USB 3.0.



O conector USB 3.0 interno possui a orientação de pinos de acordo com a figura a esquerda.



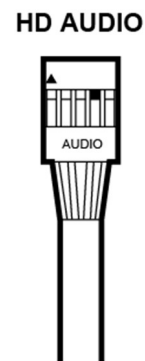
O conector USB 3.0 do seu gabinete ou placa de expansão deverá ser de acordo com a figura a esquerda.

#### 4.4 Conectores para Áudio frontal:

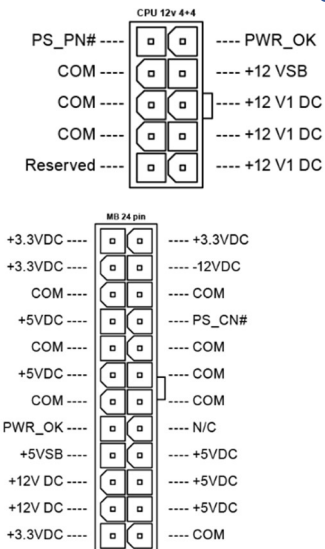


O conector interno F\_AUDIO é compatível com HD\_AUDIO ou AC97, acima é possível identificar a função de cada pino do conector.

Utilize um conector de gabinete semelhante ao da imagem a direita:



#### 4.5 Conectores de energia 4+4 pinos e 24-pinos:

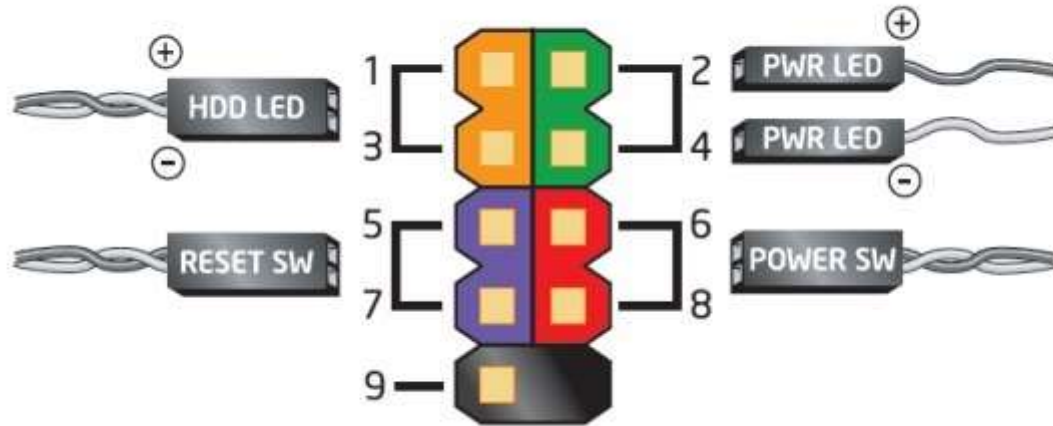


O conector CPU 12V 4+4P é o responsável pela alimentação de energia do processador, o design do conector é de apenas uma orientação de instalação. Tenha certeza de que os conectores estão instalados corretamente.

O conector MB 24P é o responsável pela alimentação de energia da placa-mãe, o design do conector é de apenas uma orientação de instalação. Tenha certeza de que os conectores estão instalados corretamente.

#### 4.6 Conectores para botões e LED do painel frontal:

Os conectores para os botões do painel frontal são de acordo com a indicação abaixo, conecte os pinos do seu gabinete de acordo com a imagem do conector do painel frontal.



#### 5. Garantia:

Sempre serão respeitadas as condições de garantias oferecidas pela Bluecase e pelo revendedor, respeitando todos os preceitos do direito civil que rege a relação comercial. A garantia legal oferecida pela Bluecase é de 90 dias contados a partir do recebimento do produto.

A Bluecase possui política de garantia estendida junto aos revendedores dando cobertura pelo período de até 1 ano a partir da nota fiscal de venda do distribuidor oficial, portanto, fica a critério dos revendedores estender o prazo legal de 90 dias para os consumidores.

##### 5.1. O que cobre a garantia?

- A garantia cobre apenas defeitos e vícios de fabricação, não se estendendo a danos causados por imperícia no manuseio e utilização dos produtos.

## 5.2 O que a garantia não cobre?

Danos causados por equipamentos de fabricação e/ou comercialização de terceiros acoplados nos produtos Bluecase.

Reparo de danos causados por acidentes naturais e desastres (tais como, mas não limitados a raio, inundação, oxidação, incêndio ou vendaval).

Reparo de danos causados por mal funcionamento da rede elétrica, falta de estabilização ou picos de energia.

## 6. Solicitação de garantia – RMA:

### 6.1 Consumidor final:

Para acionar a garantia deverá entrar em contato com o seu revendedor. A garantia será efetuada através dele.

### 7.2 Revendedor:

Para acionar a garantia deverá entrar em contato com o seu distribuidor oficial ou através do site [www.bluecase.com.br](http://www.bluecase.com.br).

### 7.3 Observação:

Os itens enviados para garantia serão testados para identificar o defeito informado, podendo ser reparado ou substituído por item de igual ou similar, conforme disponibilidade em estoque.

## 8. Perda da garantia:

- Uso inadequado em desconformidade com as orientações de utilização;
- Danos, físicos, inclusive os de transporte;
- Remoção de quaisquer etiquetas de identificação;
- O selo de garantia, lacres, etiquetas ou outros identificadores do produto forem removidos, cobertos ou adulterados;

- Ligação em rede elétrica com tensão incompatível com a especificada no equipamento;
- Constatação de danos causados por variações de energia;
- Danos físicos ocasionados por movimentação inadequada da mercadoria, transporte ou uso de embalagem imprópria.
- Incidência de líquidos no interior do produto.
- Utilização de produto abrasivo na limpeza do gabinete ou em algum componente do mini PC

As informações neste documento estão sujeitas à mudança sem aviso prévio.

Para mais informações deste e outros produtos Bluecase consulte o nosso site:

[www.bluecase.com.br](http://www.bluecase.com.br)

