



BLUECASE

www.bluecase.com.br

Monitor LED 21,5"

BM22D3HVW

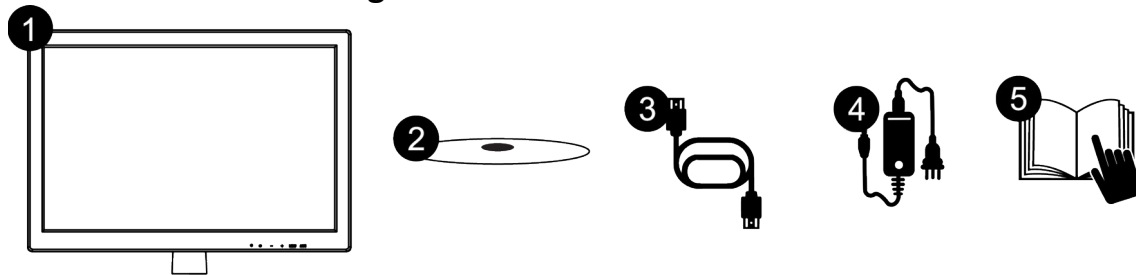
Manual do Usuário

Sumário:

| | |
|--|----|
| <u>1. Conteúdo da Embalagem</u> | 3 |
| <u>2. Orientações de utilização</u> | 3 |
| <u>2.1 Montagem do pedestal</u> | 4 |
| <u>2.2 Instalação</u> | 4 |
| <u>2.3 Ligando o monitor pela primeira vez</u> | 4 |
| <u>2.4 Ajustes</u> | 5 |
| <u>2.5 Economia de energia</u> | 5 |
| <u>2.6 Controles</u> | 6 |
| <u>2.7 Especificações</u> | 7 |
| <u>2.8 Conexões</u> | 7 |
| <u>2.9 Dimensões</u> | 8 |
| <u>3. Solução de problemas</u> | 9 |
| <u>4. Política de pixels</u> | 10 |
| <u>5. Garantia</u> | 11 |
| <u>5.1 O que cobre a garantia?</u> | 11 |
| <u>5.2 O que a garantia não cobre?</u> | 11 |
| <u>6. Solicitação de garantia – RMA</u> | 12 |
| <u>6.1 Consumidor final</u> | 12 |
| <u>6.2 Revendedor</u> | 12 |
| <u>7. Perda de garantia</u> | 12 |

As imagens contidas neste manual são meramente ilustrativas.

1. Conteúdo da embalagem:



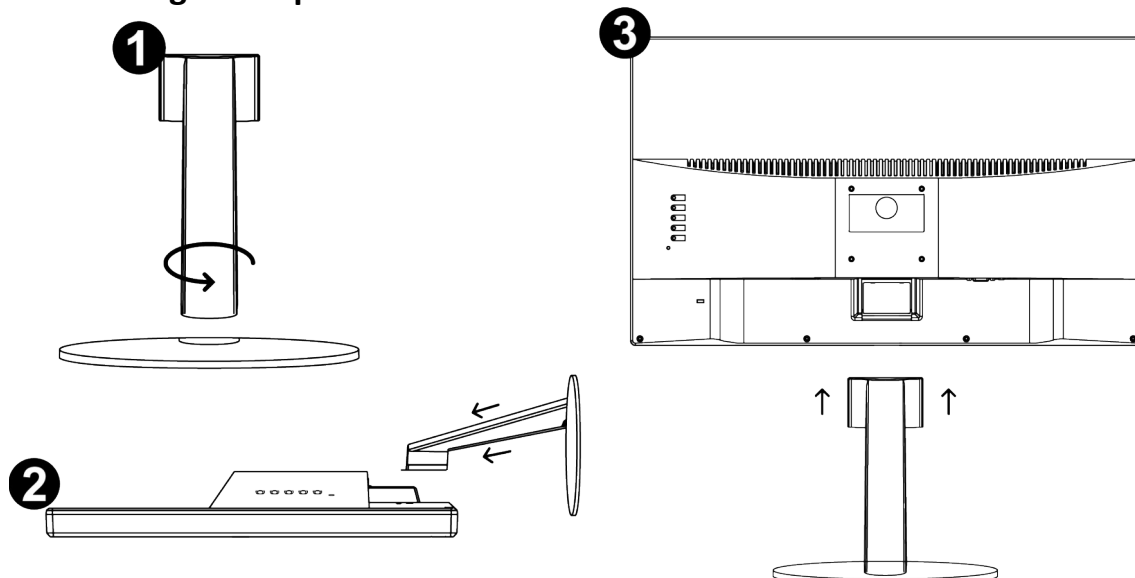
1. Monitor 21,5";
2. Coluna do pedestal;
3. Base do pedestal;
4. Cabo HDMI;
5. Fonte de alimentação com cabo
6. Manual de instruções.

2. Orientações de utilização:

- Utilize o monitor em ambientes com boa ventilação;
- Não coloque o monitor em superfícies quentes ou sob forte luz solar;
- Utilize o monitor em rede elétrica aterrada ou estabilizada;
- Antes de limpar, retire o cabo de energia da tomada;
- Utilize pano ou flanela macios para a limpeza. Pano áspero poderá arranhar a superfície da tela;
- Não utilize panos molhados ou com produtos químicos abrasivos. Utilize apenas produtos indicados para a limpeza de painéis LCD ou uma flanela macia levemente umedecida;
- Não cubra ou bloqueie as saídas de ventilação do monitor;
- Não sujeite o monitor a vibração forte ou situações de impacto durante o funcionamento;
- Não dê pancadas nem deixe cair o monitor durante o funcionamento ou transporte;
- Não coloque o monitor sob superfície instável;
- Não coloque diretamente no chão a parte frontal do produto;
- Não tente realizar ajustes além do indicado na tabela de especificações técnicas (pág. 7).
- Ao manusear ou ajustar o monitor, tenha cuidado. O painel do monitor é frágil, pressão excessiva ou impactos poderão danificar a tela. Nunca apoie diretamente na tela.

As imagens contidas neste manual são meramente ilustrativas.

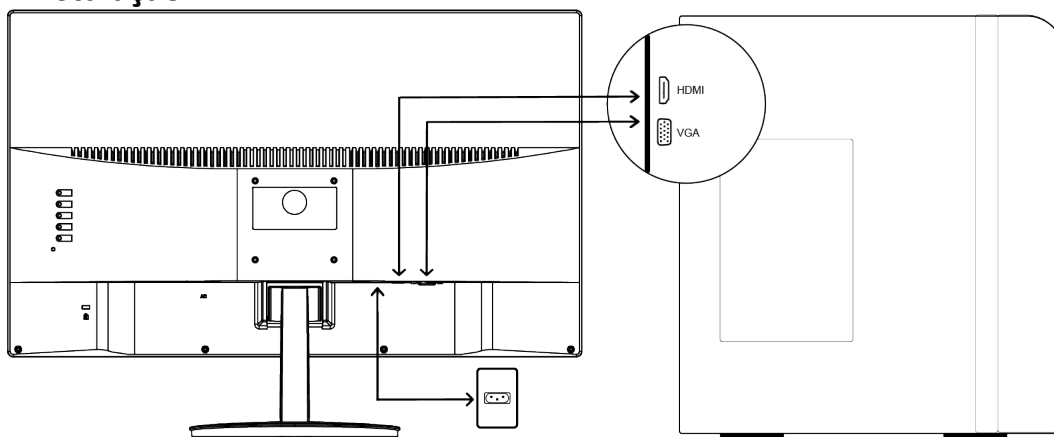
2.1 Montagem do pedestal:



***A montagem do pedestal não requer ferramentas adicionais.
Siga os passos abaixo para a montagem:***

1. Encaixe a coluna do pedestal na base e gire no sentido anti-horário;
2. Em seguida apoie o monitor em uma superfície plana e fixa. É recomendado forrar a superfície com um material não abrasivo para não danificar a tela do monitor. Por exemplo: flanela, tecido 100% algodão, tecido de microfibra, entre outros;
3. Encaixe a coluna do pedestal no monitor até que as travas se encaixem perfeitamente.

2.2 Instalação:

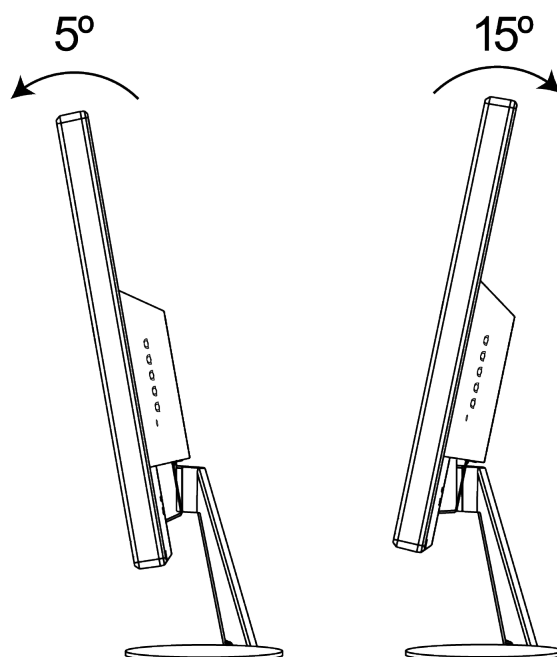


2.3 Ligando o monitor pela primeira vez:

1. Assegure-se que o monitor e o computador estão desligados;
2. Conecte o cabo de sinal de vídeo HDMI ou VGA (D-SUB) ao computador;
3. Conecte o cabo de sinal de vídeo HDMI ou VGA (D-SUB) ao monitor;
4. Conecte o cabo AC (Fonte de alimentação) ao monitor e em seguida ligue o cabo de força a uma tomada 10A em conformidade com a NBR14136.
5. Ligue o monitor e em seguida ligue o computador.
6. Caso o monitor apresente mal funcionamento, leia o tópico “Solução de problemas”.

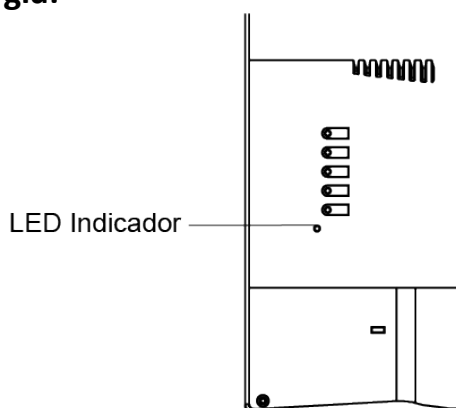
As imagens contidas neste manual são meramente ilustrativas.

2.4 Ajustes:



É possível ajustar o monitor BM22D3HVW para uma leve inclinação para trás de até 15° ou para uma leve inclinação para frente de até 5°.

2.5 Economia de energia:



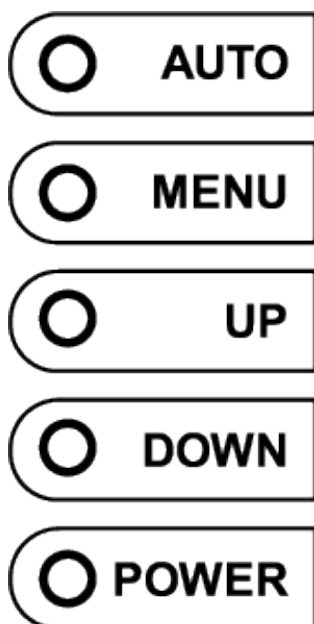
O monitor ao acionar o modo “economia de energia” indicará uma luz azul piscando no local do LED indicador.

Quando ligado o LED indicará a cor verde.

O modo “economia de energia” permanecerá ativo até que o teclado ou mouse seja acionado, o tempo de retorno é de aproximadamente 3 segundos.

As imagens contidas neste manual são meramente ilustrativas.

2.6 Controles:



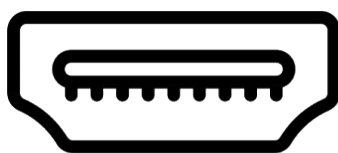
| Botão | Função |
|--------------------|---|
| Auto | Quando o menu OSD estiver ativo, pressione o botão exit para sair do menu. Quando o menu OSD estiver inativo, pressione e segure o botão por 2 (dois) segundos para ativar a função de autoajuste do monitor |
| Menu | Pressione o botão para visualizar o menu OSD. Pressione novamente para entrar na seleção do menu OSD. |
| Up | Pressione o botão Up para navegar no menu até a função desejada, ao pressionar o botão Menu, a função é selecionada. Pressione o botão Up para alterar os valores das funções. |
| Down | Pressione o botão Down para navegar no menu até a função desejada, ao pressionar o botão Menu, a função é selecionada. Pressione o botão Down para alterar os valores das funções. |
| Botão Power | Liga e Desliga o monitor. Verde indica ligado. Luz azul piscando indica modo de economia de energia. |

As imagens contidas neste manual são meramente ilustrativas.

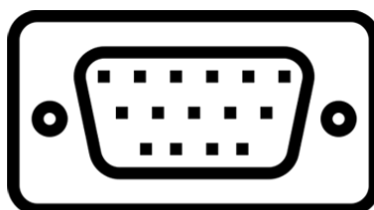
2.7 Especificações:

| | |
|------------------------------|--|
| Tamanho | 21,5" |
| Resolução máxima | 1920x1080 pixels |
| Taxa de atualização máxima | 75 Hz |
| Painel | TN |
| Proporção | 16:9 |
| Iluminação | LED |
| Brilho | 200 cd/m ² |
| Contraste típico | 1.000:1 |
| Contraste dinâmico | 2.000.000:1 |
| Número de cores(bits) | 16,7 milhões de cores (8 bits) |
| Ângulo de visão | 160° / 180° |
| Tempo de resposta | 5 ms |
| Interface | HDMI 1.4 e D-SUB (VGA) |
| Alimentação de energia | DC 12 V 3 A |
| Tipo de fonte | Externa / Bivolt (110 ~ 220 V) / Frequência 50 ~ 60 Hz |
| Consumo de energia | Em operação ≤ 22 W; Standby ≤ 0,5 W |
| Kensigton lock | Sim |
| VESA | Sim |
| Ângulos de rotação | Não |
| Ângulos de inclinação(Tilt) | Até 5° para frente ou até 15° para trás |
| Ajuste de altura | Não |
| Idioma do menu | Português, Espanhol, Chinês e Inglês |
| Temperatura de armazenamento | -20° C ~ 60° C |
| Temperatura de funcionamento | 0° C ~ 50° C |

2.8 Conexões:



HDMI



VGA

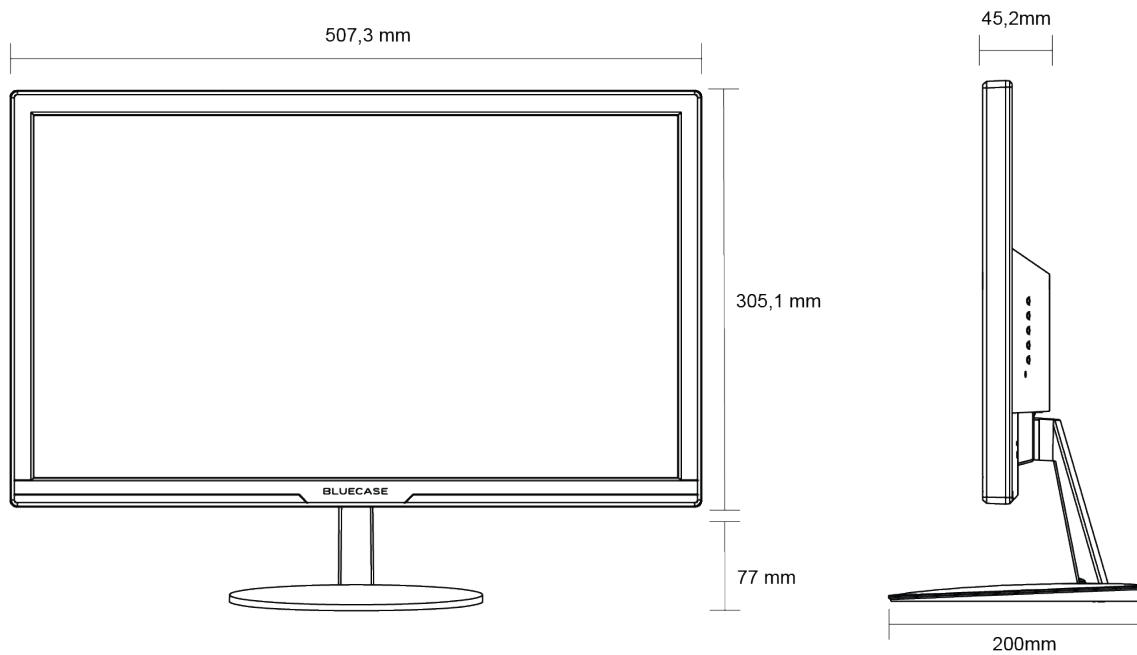


DC

As imagens contidas neste manual são meramente ilustrativas.

2.9 Dimensões:

Abaixo é possível encontrar as dimensões¹ do produto:



¹O produto pode conter pequenas variações.

As imagens contidas neste manual são meramente ilustrativas.

3. Solução de problemas:

| Problema | LED indicador | Solução |
|--|----------------------|---|
| Sem imagem visível | Azul | Utilize o menu OSD e ajuste o brilho e contraste para os valores máximos. |
| | | Utilize a função de autoajuste para retornar as configurações originais de fábrica. |
| | Desligado | Verifique a alimentação de energia. |
| | Piscando azul | Verifique o cabo de sinal de vídeo, se está conectado corretamente ao monitor e ao computador. |
| Verifique se o computador está ligado ou em modo "stand by". | | |
| Imagem instável | Azul | Verifique as configurações do adaptador de vídeo se estão dentro dos padrões de funcionamento do monitor. |
| Imagem anormal (Imagem sumindo do centro, muito larga ou muito pequena para a tela) | Azul | Utilize o menu OSD e ajuste o foco, a posição horizontal e a posição vertical para valores diferentes aos padrões de fábrica. |
| | | Verifique as configurações do monitor em seu sistema. Em caso de falta de imagem, selecione outra resolução ou taxa de atualização vertical através do modo VGA de seu sistema. |
| | | Aguarde alguns segundos após o ajustar o tamanho da imagem antes de trocar o cabo ou desligar o monitor. |

As imagens contidas neste manual são meramente ilustrativas.

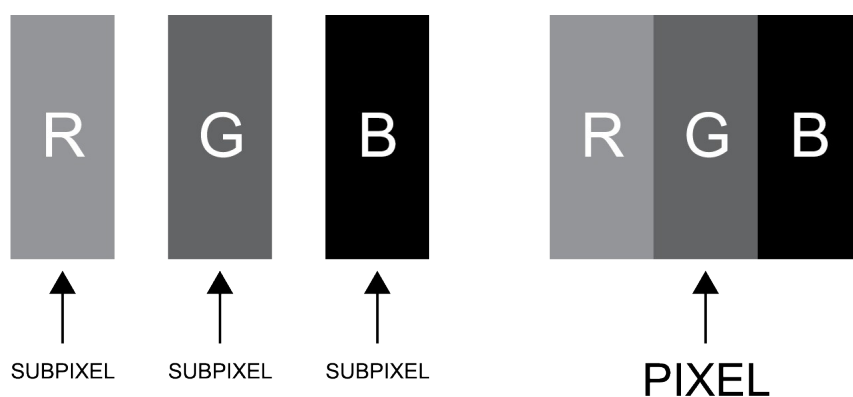
4. Política de Pixels

Utilizando avançados processos de fabricação, a Bluecase esforça-se para oferecer produtos da mais alta qualidade. No entanto, por vezes os defeitos de pixels ou subpixels em painéis TFT utilizados em monitores são inevitáveis. Nenhum fabricante pode garantir que todos os painéis sejam imunes a defeitos de pixels, mas a Bluecase garante que qualquer monitor que apresente vários defeitos de fabricação será reparado ou substituído. Esta “Política de Pixels” explica os diferentes tipos de defeitos de pixels e define os níveis de defeito aceitáveis para cada tipo. Para que o seu monitor seja reparado ou substituído de acordo com a garantia, o número de defeitos de pixels em um monitor TFT deverá exceder estes níveis aceitáveis.

Um pixel, ou um elemento de imagem, é composto por três subpixels nas cores primárias: vermelho, verde e azul.

Defeitos de pixel:

- Pixel brilhante (Bright pixel) Quando todos os subpixels de um pixel estão acesos (Vermelho, verde e azul), os três subpixels coloridos aparecem juntos como um único pixel branco. **Em uma imagem totalmente preta, um pixel branco é visível.**
- Pixel morto ou escuro (Dark pixel ou dead pixel) Quando todos estiverem apagados (Vermelho, verde e azul), os três subpixels coloridos aparecem juntos como um único pixel preto. **Em uma imagem totalmente branca, um pixel preto é visível.**
- Subpixel preso ou aceso (Subpixel defects) Quando um pixel estiver preso (Vermelho, verde ou azul) ficará visível na cor do pixel preso. **Em uma imagem totalmente preta ou branca ficará visível um ponto colorido (vermelho, verde ou azul).**



As imagens contidas neste manual são meramente ilustrativas.

Os monitores Bluecase são fabricados de acordo com as normas ISO-3241-302, 303, 305, 307: 2008 Classe 1 que estabelecem a quantidade de pixels não funcionais aceitáveis e inerentes à tecnologia do LCD, sem que necessitem serem substituídos ou consertados;

- 1(um) pixel totalmente brilhante (sempre ligado, sendo branco);
- 1(um) pixel totalmente escuro ou morto (sendo preto, dead pixel);
- 3 a 5 subpixels “presos” (cores vermelho, azul ou verde sempre ligados ou sempre desligados).

5. Garantia

Sempre serão respeitadas as condições de garantias oferecidas pela Bluecase e pelo revendedor, respeitando todos os preceitos do direito civil que rege a relação comercial. A garantia legal oferecida pela Bluecase é de 90 dias contados a partir do recebimento do produto.

A Bluecase possui política de garantia estendida junto aos revendedores dando cobertura pelo período de até 1 ano a partir da nota fiscal de venda do distribuidor oficial, portanto, fica a critério dos revendedores estender o prazo legal de 90 dias para os consumidores.

5.1 O que cobre a garantia?

- A garantia cobre apenas defeitos e vícios de fabricação, não se estendendo a danos causados por imperícia no manuseio e utilização dos produtos.

5.2 O que a garantia não cobre?

- Danos causados por equipamentos de fabricação e/ou comercialização de terceiros acoplados nos produtos Bluecase.
- Reparo de danos causados por acidentes naturais e desastres (tais como, mas não limitados a raio, inundação, oxidação, incêndio ou vendaval).
- Reparo de danos causados por mal funcionamento da rede elétrica, falta de estabilização ou picos de energia.
- Defeitos de pixels aceitáveis e inerentes à tecnologia do LCD conforme a Política de Pixels.

As imagens contidas neste manual são meramente ilustrativas.

6. Solicitação de garantia - RMA

6.1 Consumidor final:

Para acionar a garantia deverá entrar em contato com o seu revendedor. A garantia será efetuada através dele.

6.2 Revendedor:

Para acionar a garantia deverá entrar em contato com o seu distribuidor oficial ou através do site www.bluecase.com.br.

Observação:

Os itens enviados para garantia serão testados para identificar o defeito informado, podendo ser reparado ou substituído por item de igual ou similar, conforme disponibilidade em estoque.

7. Perda da garantia:

- Violação interna do monitor;
- Uso inadequado em desconformidade com as orientações de utilização;
- Danos, físicos, inclusive os de transporte;
- Remoção de quaisquer etiquetas de identificação;
- O selo de garantia, lacres, etiquetas ou outros identificadores do produto forem removidos, cobertos ou adulterados;
- Ligação em rede elétrica com tensão incompatível com a especificada no equipamento;
- Constatação de danos causados por variações de energia;
- Danos físicos ocasionados por movimentação inadequada da mercadoria, transporte ou uso de embalagem imprópria.
- Incidência de líquidos no interior do produto.
- Utilização de produto abrasivo na limpeza da tela ou da estrutura do gabinete do monitor

As informações neste documento estão sujeitas à mudança sem aviso prévio.

Para mais informações deste e outros produtos Bluecase consulte o nosso site:

www.bluecase.com.br



As imagens contidas neste manual são meramente ilustrativas.