



**BLUECASE**

[www.bluecase.com.br](http://www.bluecase.com.br)

# Monitor LED 19"

BM19K3HVW

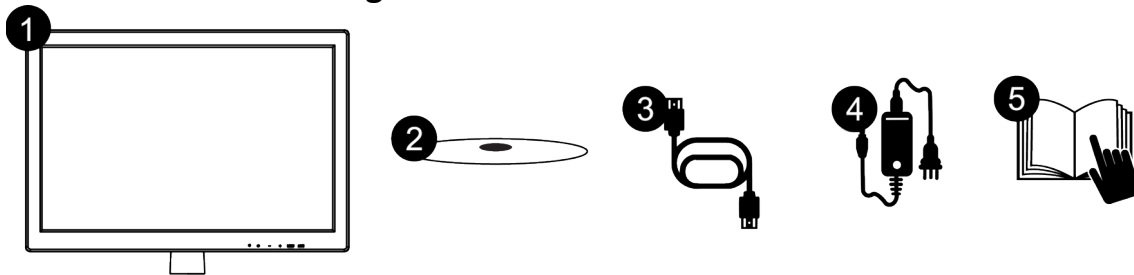
Manual do Usuário

## **Sumário:**

<u>1. Conteúdo da Embalagem</u>	3
<u>2. Orientações de instalação</u>	3
<u>2.1 Montagem do pedestal</u>	4
<u>2.2 Instalação</u>	4
<u>2.3 Ligando o monitor pela primeira vez</u>	4
<u>2.4 Ajustes</u>	5
<u>2.5 Economia de energia</u>	5
<u>2.6 Instalação em suportes:</u>	5
<u>2.7 Controles</u>	6
<u>2.8 Especificações</u>	7
<u>2.9 Conexões</u>	7
<u>2.10 Dimensões</u>	8
<u>3. Solução de problemas</u>	9
<u>4. Política de pixels</u>	10
<u>5. Garantia</u>	13
<u>5.1 O que cobre a garantia?</u>	13
<u>5.2 O que a garantia não cobre?</u>	13
<u>6. Solicitação de garantia – RMA</u>	14
<u>6.1 Consumidor final</u>	14
<u>6.2 Revendedor</u>	14
<u>7. Perda de garantia</u>	14

*As imagens contidas neste manual são meramente ilustrativas.*

## 1. Conteúdo da embalagem:



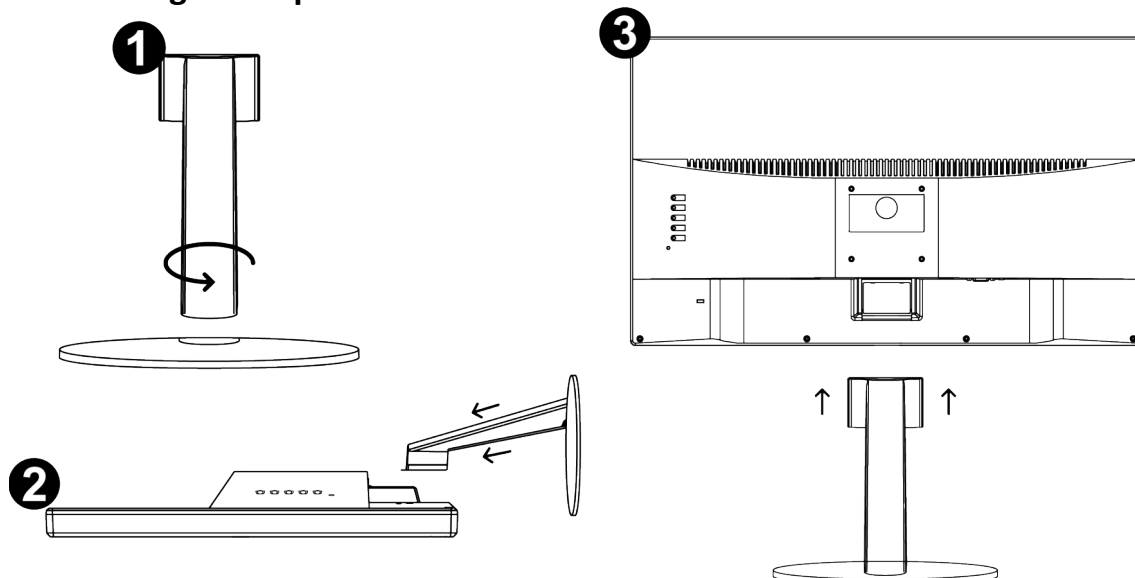
1. Monitor 19";
2. Base do pedestal;
3. Cabo HDMI;
4. Fonte de alimentação com cabo
5. Manual de instruções.

## 2. Orientações de utilização:

- Utilize o monitor em ambientes com boa ventilação;
- Não coloque o monitor em superfícies quentes ou sob forte luz solar;
- Utilize o monitor em rede elétrica aterrada ou estabilizada;
- Antes de limpar, retire o cabo de energia da tomada;
- Utilize pano ou flanela macios para a limpeza. Pano áspero poderá arranhar a superfície da tela;
- Não utilize panos molhados ou com produtos químicos abrasivos. Utilize apenas produtos indicados para a limpeza de painéis LCD ou uma flanela macia levemente umedecida;
- Não cubra ou bloqueie as saídas de ventilação do monitor;
- Não sujeite o monitor a vibração forte ou situações de impacto durante o funcionamento;
- Não dê pancadas nem deixe cair o monitor durante o funcionamento ou transporte;
- Não coloque o monitor sob superfície instável;
- Não coloque diretamente no chão a parte frontal do produto;
- Não tente realizar ajustes além do indicado na tabela de especificações técnicas (pág. 2).
- Ao manusear ou ajustar o monitor, tenha cuidado. O painel do monitor é frágil, pressão excessiva ou impactos poderão danificar a tela. Nunca apoie diretamente na tela.

*As imagens contidas neste manual são meramente ilustrativas.*

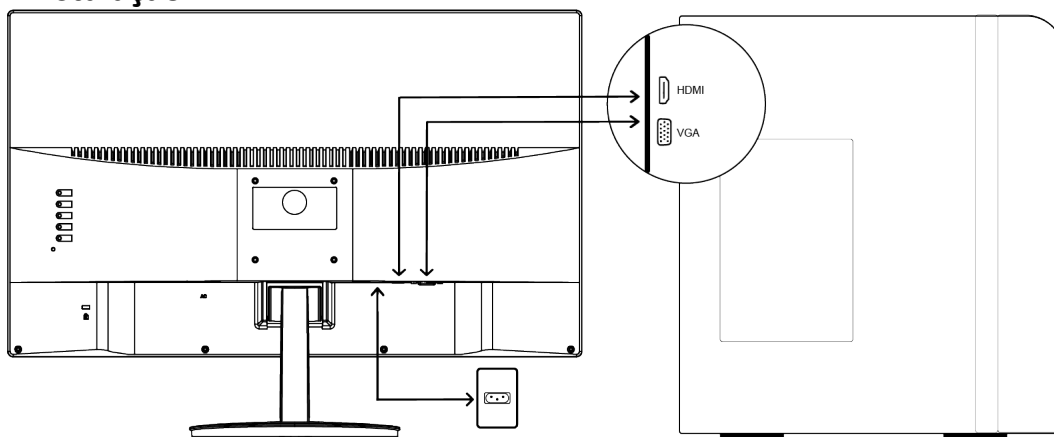
## 2.1 Montagem do pedestal:



***A montagem do pedestal não requer ferramentas adicionais.  
Siga os passos abaixo para a montagem:***

1. Encaixe a coluna do pedestal na base e gire no sentido anti-horário;
2. Em seguida apoie o monitor em uma superfície plana e fixa. É recomendado forrar a superfície com um material não abrasivo para não danificar a tela do monitor. Por exemplo: flanela, tecido 100% algodão, tecido de microfibra, entre outros;
3. Encaixe a coluna do pedestal no monitor até que as travas se encaixem perfeitamente.

## 2.2 Instalação:

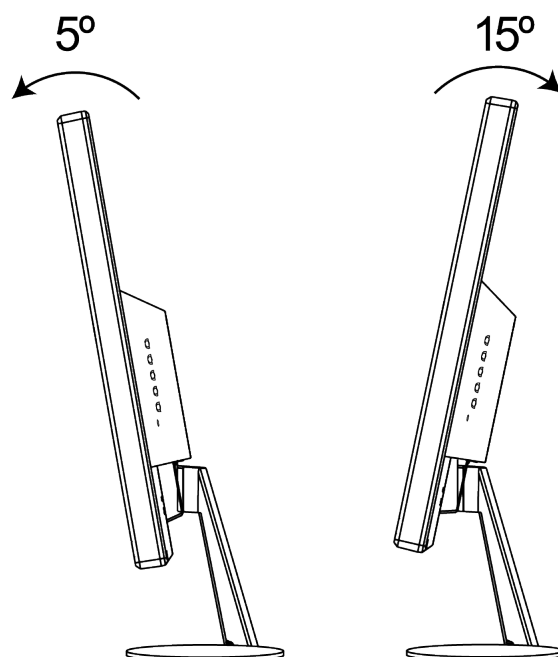


## 2.3 Ligando o monitor pela primeira vez:

1. Assegure-se que o monitor e o computador estão desligados;
2. Conecte o cabo de sinal de vídeo HDMI ou VGA (D-SUB) ao computador;
3. Conecte o cabo de sinal de vídeo HDMI ou VGA (D-SUB) ao monitor;
4. Conecte o cabo AC (Fonte de alimentação) ao monitor e em seguida ligue o cabo de força a uma tomada 10A em conformidade com a NBR14136.
5. Ligue o monitor e em seguida ligue o computador.
6. Caso o monitor apresente mal funcionamento, leia o tópico “Solução de problemas”.

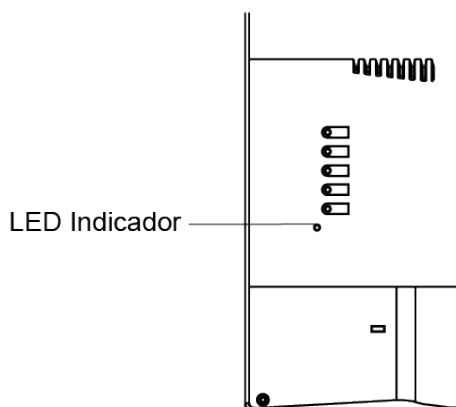
*As imagens contidas neste manual são meramente ilustrativas.*

## 2.4 Ajustes:



É possível ajustar o monitor BM19K3HVW para uma leve inclinação para trás de até 15° ou para uma leve inclinação para frente de até 5°.

## 2.5 Economia de energia:



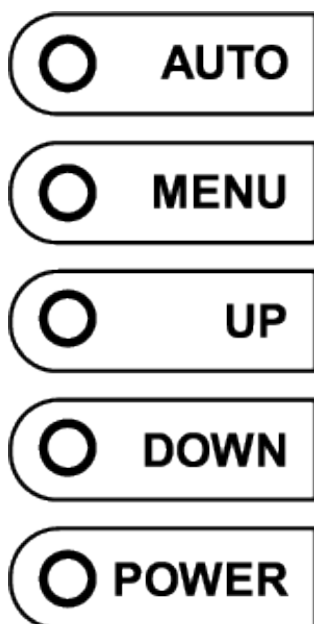
O monitor ao acionar o modo “economia de energia” indicará uma luz azul piscando no local do LED indicador.

Quando ligado o LED indicará a cor verde.

O modo “economia de energia” permanecerá ativo até que o teclado ou mouse seja acionado, o tempo de retorno é de aproximadamente 3 segundos.

*As imagens contidas neste manual são meramente ilustrativas.*

## 2.6 Controles:



<b>Botão</b>	<b>Função</b>
<b>Auto</b>	Quando o menu OSD estiver ativo, pressione o botão exit para sair do menu. Quando o menu OSD estiver inativo, pressione e segure o botão por 2 (dois) segundos para ativar a função de autoajuste do monitor
<b>Menu</b>	Pressione o botão para visualizar o menu OSD. Pressione novamente para entrar na seleção do menu OSD.
<b>Up</b>	Pressione o botão Up para navegar no menu até a função desejada, ao pressionar o botão Menu, a função é selecionada. Pressione o botão Up para alterar os valores das funções.
<b>Down</b>	Pressione o botão Down para navegar no menu até a função desejada, ao pressionar o botão Menu, a função é selecionada. Pressione o botão Down para alterar os valores das funções.
<b>Botão Power</b>	Liga e Desliga o monitor. Verde indica ligado. Luz azul piscando indica modo de economia de energia.

*As imagens contidas neste manual são meramente ilustrativas.*

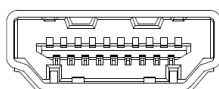
## 2.8 Especificações:

Tamanho	19"
Resolução	1440x900 pixels (WXGA+)
Taxa de atualização	75 Hz
Painel	TN
Proporção	16:10
Tratamento anti-reflexo	Sim
Iluminação	LED
Brilho	250 cd/m <sup>2</sup>
Contraste típico	1000:1
Número de cores(bits)	16,7 milhões de cores (8 bits)
Ângulo de visão	160°/180°
Tempo de resposta	5 ms
Interface	HDMI 1.4 e VGA (D-SUB)
Alimentação de energia	DC 12 V 3A
Tipo de fonte	Externa / Bivolt (110 V ~ 220 V) / Frequência 50 ~ 60 Hz
Consumo de energia	Em operação ≤ 36 W ; Standby ≤ 0.5W
Kensigton lock	Não
VESA	Sim
Ângulos de rotação	Não
Ângulos de inclinação(Tilt)	Até 5° para frente ou até 15° para trás
Ajuste de altura	Não
Idioma do menu	Português, Espanhol, Chinês e Inglês
Temperatura de armazenamento	-20 ~ 60 °C
Temperatura de funcionamento	0 ~ 50 °C
Conteúdo da embalagem	1x Monitor 19" 1x Base para o monitor 1x Fonte de alimentação 1x Manual de instruções 1x Cabo HDMI

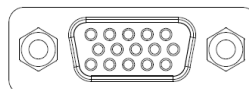
## 2.9 Conexões:



DC 12V



HDMI

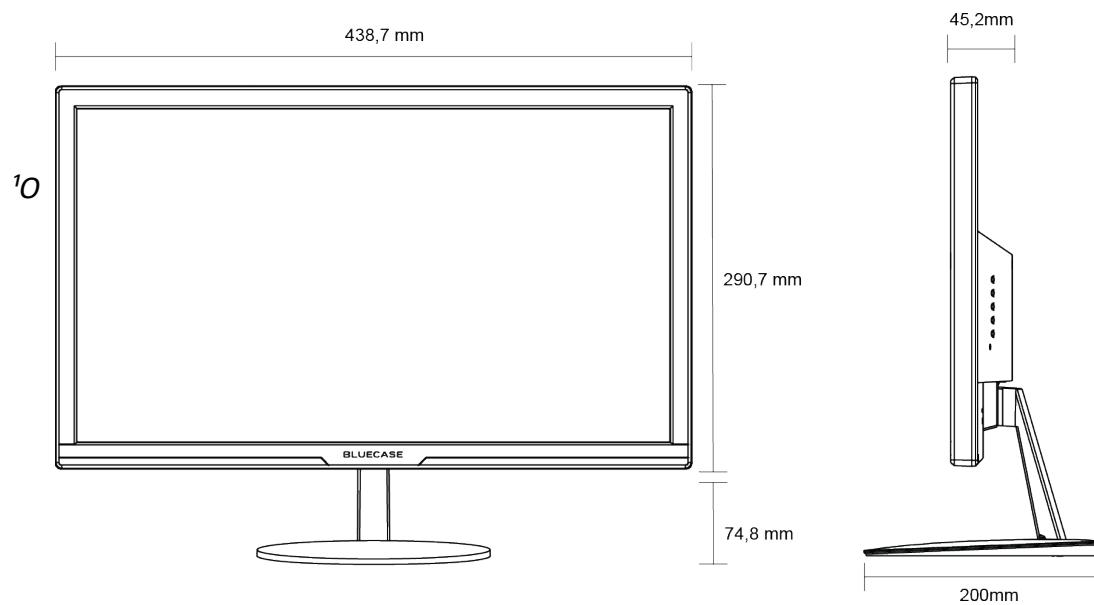


VGA (D-SUB)

*As imagens contidas neste manual são meramente ilustrativas.*

## 2.10 Dimensões:

Abaixo é possível encontrar as dimensões<sup>1</sup> do produto:



*produto pode conter pequenas variações.*

*As imagens contidas neste manual são meramente ilustrativas.*



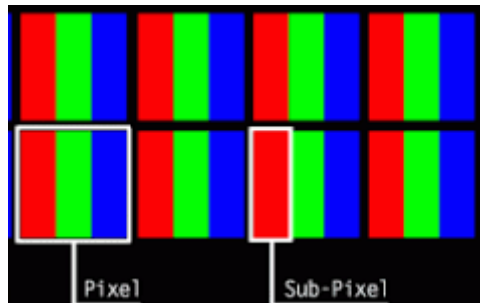
### 3. Solução de problemas:

<b>Problema</b>	<b>LED indicador</b>	<b>Solução</b>
<b>Sem imagem visível</b>	<b>Azul</b>	Utilize o menu OSD e ajuste o brilho e contraste para os valores máximos.
		Utilize a função de autoajuste para retornar as configurações originais de fábrica.
	<b>Desligado</b>	Verifique a alimentação de energia.
	<b>Piscando azul</b>	Verifique o cabo de sinal de vídeo, se está conectado corretamente ao monitor e ao computador.
Verifique se o computador está ligado ou em modo "stand by".		
<b>Imagem instável</b>	<b>Azul</b>	Verifique as configurações do adaptador de vídeo se estão dentro dos padrões de funcionamento do monitor.
<b>Imagem anormal (Imagem sumindo do centro, muito larga ou muito pequena para a tela)</b>		Utilize o menu OSD e ajuste o foco, a posição horizontal e a posição vertical para valores diferentes aos padrões de fábrica.
		Verifique as configurações do monitor em seu sistema. Em caso de falta de imagem, selecione outra resolução ou taxa de atualização vertical através do modo VGA de seu sistema.
		Aguarde alguns segundos após o ajustar o tamanho da imagem antes de trocar o cabo ou desligar o monitor.

*As imagens contidas neste manual são meramente ilustrativas.*

#### 4. Política de Pixels:

Os LCDs (Liquid Cristal Displays) são compostos de um conjunto de pixels (pontos) e cada pixel é composto por 3 sub-pixels (um vermelho, um azul e um verde). Cada sub-pixel está interligado a um transistor tornando o processo de fabricação do painel LCD extremamente complexo.



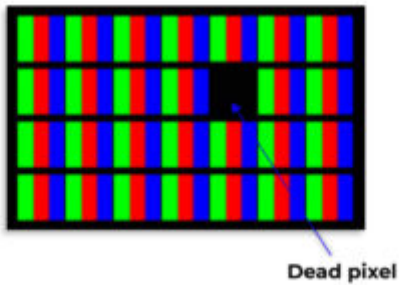
*Incidência de pixels defeituosos, normas internacionais ISO 9241-302:2008 | ISO 9241-303:2008 | ISO 9241-305:2008 | ISO 9241-307:2008.*

Devido a essa complexidade, defeitos nos pixels ou sub-pixels não podem ser consertados, requerendo a troca de todo o painel. Tais falhas podem ocorrer em qualquer estágio da vida útil de um LCD. Para regulamentar quais falhas e defeitos são aceitáveis para um LCD, a ISO (Organização Internacional de Normas) criou um padrão que deve ser seguido por todos os fabricantes. A ISO 13406-2, revisada em 2008 para outras novas quatro normas que são: 9241-302:2008 / 9241-303:2008 / 9241-305:2008 / 9241-307:2008 estabelecem a quantidade de pixels não-funcionais (Dead pixel) aceitáveis e inerentes à tecnologia do LCD, sem que necessitem serem substituídos ou consertados. Ou seja, se um LCD possui falhas, mas estas se enquadram no padrão ISO mencionado acima, ele não é considerado defeituoso.

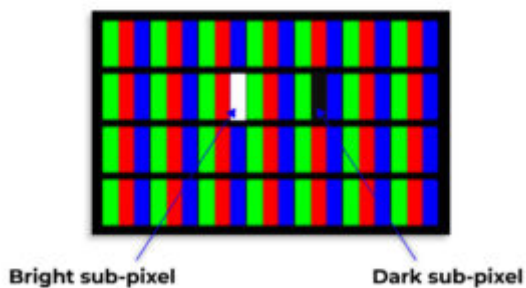
*As imagens contidas neste manual são meramente ilustrativas.*

### Tipos de falhas:

É possível encontrar 04 (quatro) tipos de falhas de pixel e sub-pixels, abaixo cada uma delas:



**Dead/Dark pixel:** Quando todos os três sub-pixels estão danificados, o pixel em estado permanentemente desligado e apresenta um ponto preto na imagem em qualquer tipo de imagem.



**Bright pixel:** Quando todos os três sub-pixels se tornam permanentemente ligados, gerando um pixel totalmente branco;

**Dead/Dark sub-pixel (sub-pixel escuro):** Sub-pixel/Sub-pixels permanentemente desligado(s), em uma imagem totalmente branca um pixel será apresentado sempre em uma cor (Vermelho, azul ou verde), a cor apresentada indica qual é o sub-pixel defeituoso.

**Bright sub-pixel (sub-pixel aceso):** Sub-pixel/Sub-pixels permanentemente ligado(s), em uma imagem totalmente preta, um pixel será apresentado sempre em uma cor (Vermelho, azul ou verde), a cor indicada apresentada indica qual é o sub-pixel defeituoso.

*As imagens contidas neste manual são meramente ilustrativas.*

## Classe de painéis LCD:

### **Painéis de classe 0:**

Painéis de classe 0 são completamente livres defeitos, considera-se livre de qualquer tipo de falha de pixel ou sub-pixel.

### **Painéis de classe 1:**

Painéis de classe 1 permitem a incidência de um ou todos os seguintes eventos:

- 1 (um) bright pixel;
- 1 (um) dead pixel;
- 3 a 5 (três a cinco) bright/dead com defeitos de sub-pixels

***Os monitores Bluecase são classificados como painéis classe 1. Para facilitar o entendimento do consumidor final consideramos defeitos de pixels e elegíveis a garantia os defeitos listados abaixo:***

***Acima de 1 (um) bright pixel;***

***Acima de 1 (um) dead pixel;***

***Acima de 2 (dois) dead ou bright sub-pixels;***

### **Painéis de classe 2:**

- 2 (dois) bright pixels;
- 2 (dois) dead pixels;
- 3 (três) pixels distintos com defeitos de sub-pixels;

### **Painéis de classe 3:**

- 5 (cinco) bright pixels;
- 15 (quinze) dead pixels;
- 25 (vinte e cinco) pixels distintos com defeitos de sub-pixels;

Mais detalhes sobre o Padrão ISO 9241-302:2008 | ISO 9241-303:2008 | ISO 9241-305:2008 | ISO 9241-307:2008 podem ser encontrados em:

ISO 9241-302:2008 - <https://www.iso.org/standard/40097.html>

ISO 9241-303:2008 - <https://www.iso.org/standard/40098.html>

ISO 9241-305:2008 - <https://www.iso.org/standard/40100.html>

ISO 9241-307:2008 - <https://www.iso.org/standard/40102.html>

*As imagens contidas neste manual são meramente ilustrativas.*

## **5. Garantia**

Sempre serão respeitadas as condições de garantias oferecidas pela Bluecase e pelo revendedor, respeitando todos os preceitos do direito civil que rege a relação comercial. A garantia legal oferecida pela Bluecase é de 90 dias contados a partir do recebimento do produto.

A Bluecase possui política de garantia estendida junto aos revendedores dando cobertura pelo período de até 1 ano a partir da nota fiscal de venda do distribuidor oficial, portanto, fica a critério dos revendedores estender o prazo legal de 90 dias para os consumidores.

### **5.1 O que cobre a garantia?**

- A garantia cobre apenas defeitos e vícios de fabricação, não se estendendo a danos causados por imperícia no manuseio e utilização dos produtos.

### **5.2 O que a garantia não cobre?**

- Danos causados por equipamentos de fabricação e/ou comercialização de terceiros acoplados nos produtos Bluecase.
- Reparo de danos causados por acidentes naturais e desastres (tais como, mas não limitados a raio, inundação, incêndio ou vendaval).
- Reparo de danos causados por mal funcionamento da rede elétrica, falta de estabilização ou picos de energia.
- Defeitos de pixels aceitáveis e inerentes à tecnologia do LCD conforme a Política de Pixels.

## **6. Solicitação de garantia - RMA**

### **6.1 Consumidor final:**

Para acionar a garantia deverá entrar em contato com o seu revendedor. A garantia será efetuada através dele.

### **6.2 Revendedor:**

Para acionar a garantia deverá entrar em contato com o seu distribuidor oficial ou através do site [www.bluecase.com.br](http://www.bluecase.com.br).

### **Observação:**

Os itens enviados para garantia serão testados para identificar o defeito informado, podendo ser reparado ou substituído por item de igual ou similar, conforme disponibilidade em estoque.

## **7. Perda da garantia:**

- Violação interna do monitor;
- Uso inadequado em desconformidade com as orientações de utilização;
- Danos, físicos, inclusive os de transporte;
- Remoção de quaisquer etiquetas de identificação;
- O selo de garantia, lacres, etiquetas ou outros identificadores do produto forem removidos, cobertos ou adulterados;
- Ligação em rede elétrica com tensão incompatível com a especificada no equipamento;
- Constatação de danos causados por variações de energia;
- Danos físicos ocasionados por movimentação inadequada da mercadoria, transporte ou uso de embalagem imprópria.
- Incidência de líquidos no interior do produto.
- Utilização de produto abrasivo na limpeza da tela ou da estrutura do gabinete do monitor

As informações neste documento estão sujeitas à mudança sem aviso prévio.

Para mais informações deste e outros produtos Bluecase consulte o nosso site:

[www.bluecase.com.br](http://www.bluecase.com.br)



*As imagens contidas neste manual são meramente ilustrativas.*