



BLUECASE

www.bluecase.com.br

Monitor Gamer 23,8"

BM24FFH1GW

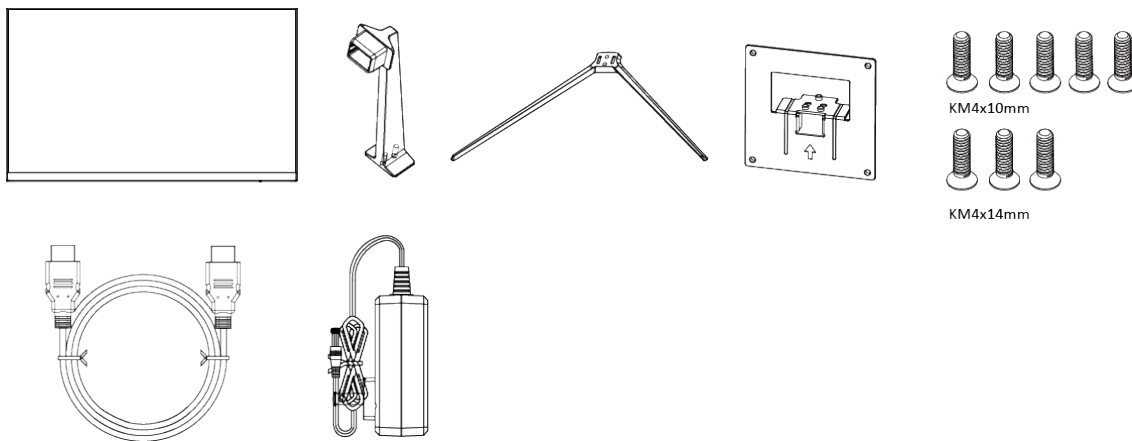
Manual do Usuário

Sumário:

<u>1. Conteúdo da Embalagem</u>	3
<u>2. Orientações de utilização</u>	3
<u>2.1 Montagem do pedestal</u>	4
<u>2.2 Montagem em suporte VESA</u>	5
<u>2.3 Instalação</u>	6
<u>2.4 Ligando o monitor pela primeira vez</u>	6
<u>2.5 Ajustes</u>	6
<u>2.6 Economia de energia</u>	7
<u>2.7 Controles</u>	7
<u>2.8 Especificações</u>	8
<u>2.9 Conexões</u>	8
<u>2.10 Dimensões</u>	9
<u>3. Menu</u>	10
<u>4. Solução de problemas</u>	13
<u>5. Política de pixels</u>	14
<u>6. Garantia</u>	15
<u>6.1 O que cobre a garantia?</u>	15
<u>6.2 O que a garantia não cobre?</u>	15
<u>7. Solicitação de garantia – RMA</u>	16
<u>7.1 Consumidor final</u>	16
<u>7.2 Revendedor</u>	16
<u>8. Perda de garantia</u>	16

As imagens contidas neste manual são meramente ilustrativas.

1. Conteúdo da embalagem:



1. Monitor 23,8”;
2. Coluna do pedestal;
3. Base do pedestal;
4. Suporte para montagem Vesa;
5. Kit de parafusos M4;
6. Cabo HDMI;
7. Fonte de alimentação.

2. Orientações de utilização:

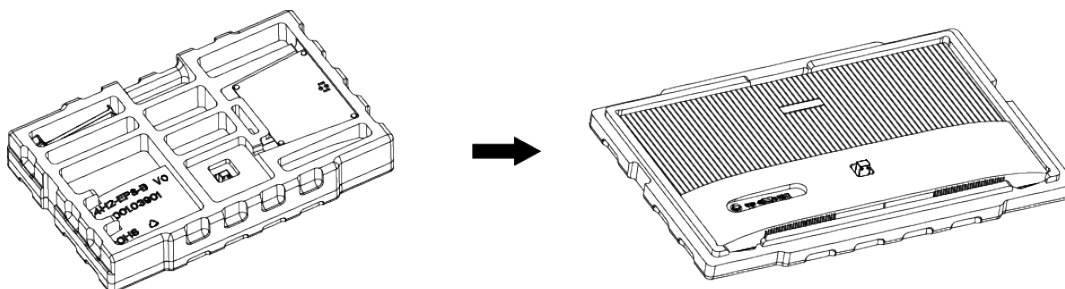
- Utilize o monitor em ambientes com boa ventilação;
- Não coloque o monitor em superfícies quentes ou sob forte luz solar;
- Utilize o monitor em rede elétrica aterrada ou estabilizada;
- Antes de limpar, retire o cabo de energia da tomada;
- Utilize pano ou flanela macios para a limpeza. Pano áspero poderá arranhar a superfície da tela;
- Não utilize panos molhados ou com produtos químicos abrasivos. Utilize apenas produtos indicados para a limpeza de painéis LCD ou uma flanela macia levemente umedecida;
- Não cubra ou bloqueie as saídas de ventilação do monitor;
- Não sujeite o monitor a vibração forte ou situações de impacto durante o funcionamento;
- Não dê pancadas nem deixe cair o monitor durante o funcionamento ou transporte;
- Não coloque o monitor sob superfície instável;
- Não coloque diretamente no chão a parte frontal do produto;
- Não tente realizar ajustes além do indicado na tabela de especificações técnicas (pág. 8).
- Ao manusear ou ajustar o monitor, tenha cuidado. O painel do monitor é frágil, pressão excessiva ou impactos poderão danificar a tela. Nunca apoie diretamente na tela.

As imagens contidas neste manual são meramente ilustrativas.

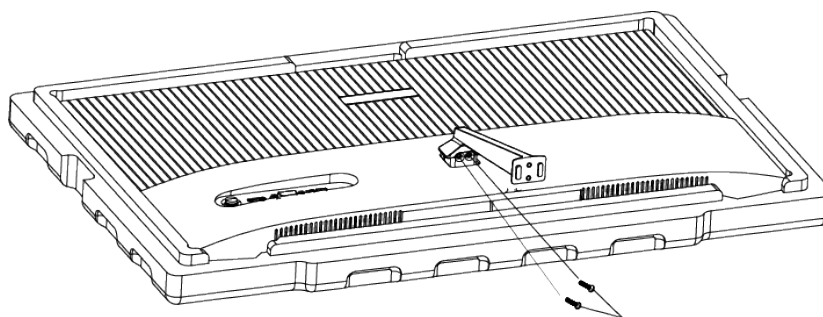
2.1 Montagem do pedestal:

Siga os passos abaixo para montagem do pedestal:

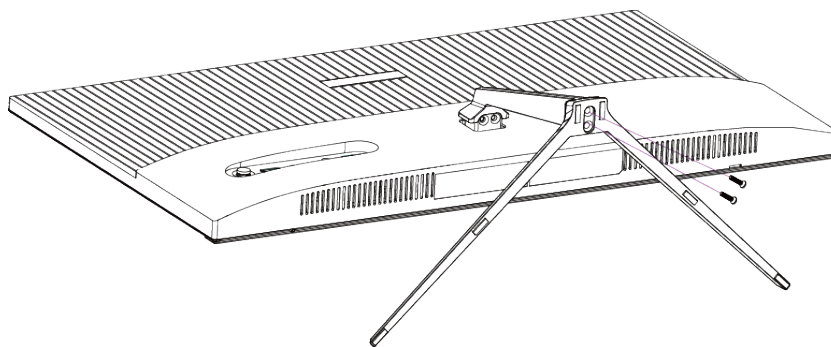
1. Abra a embalagem de papelão, retire o isopor e coloque-a sobre a mesa. Mantenha o isopor embaixo do monitor antes de fixar o suporte, para proteção da tela.



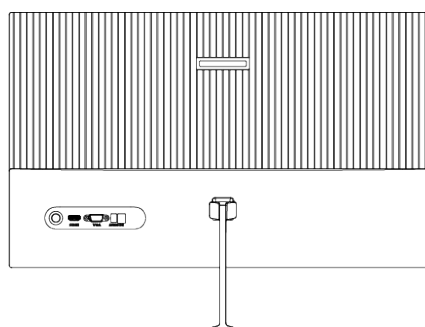
2. Retire a coluna do pedestal e coloque-a no local indicado para encaixe na figura abaixo e o fixe com dois parafusos.



3. Retire a base da embalagem, alinhe-a com a parte inferior do suporte e fixe-a com dois parafusos M4, de acordo com a indicação da figura abaixo.



4. Após a montagem, segure a coluna do pedestal com a mão para colocar o monitor na posição vertical e apoie o monitor em uma estrutura plana.

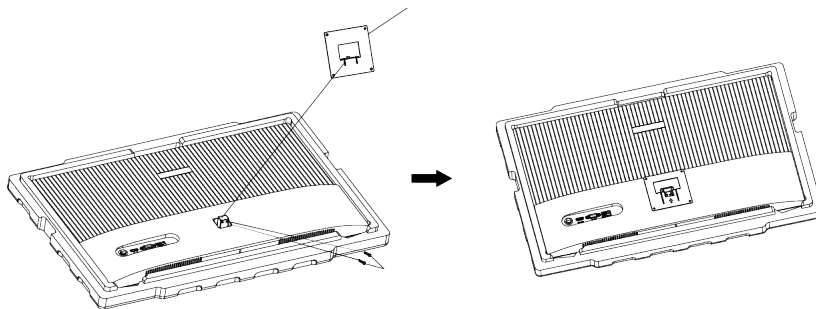


As imagens contidas neste manual são meramente ilustrativas.

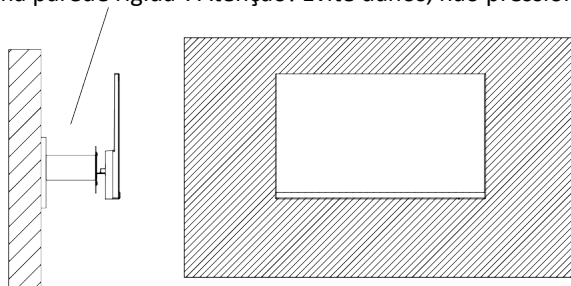
2.2 Montagem em suporte VESA:

Siga os passos abaixo para montagem em suportes VESA:

Retire o suporte para montagem VESA¹ da embalagem e fixe com dois parafusos M4, de acordo com a figura abaixo:



Pendure o produto em uma parede rígida². Atenção! Evite danos, não pressione a tela.

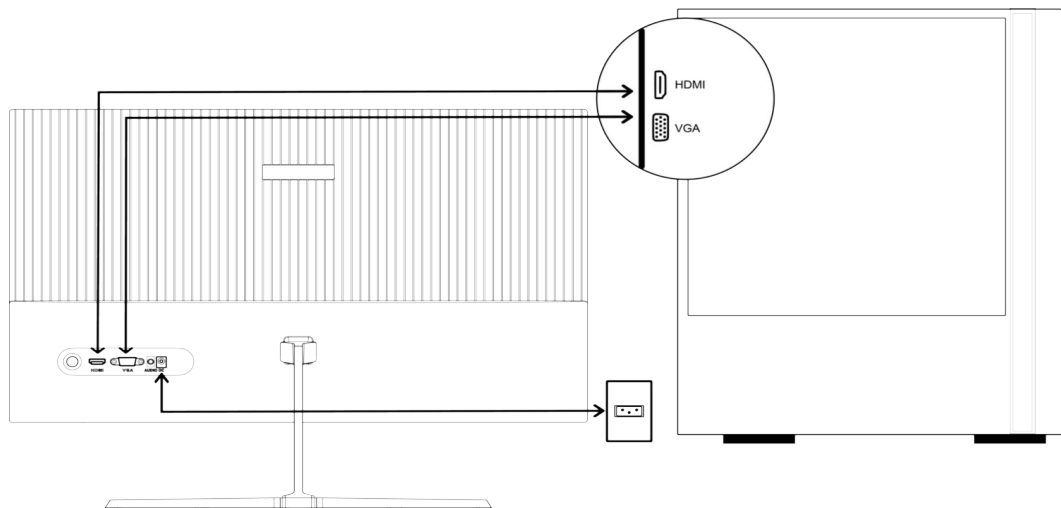


¹Atenção! O produto acompanha um acessório para instalação em suportes VESA é necessário utilizar um suporte VESA que não acompanha o produto para a instalação completa e montagem.

² Certifique-se que a parede e o suporte são resistentes o suficiente para comportar o peso do monitor (3,5 kg). A Bluecase não se responsabiliza por danos causados por instalações feitas em não-conformidade com este manual de instruções.

As imagens contidas neste manual são meramente ilustrativas.

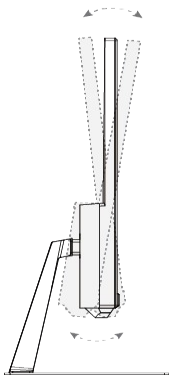
2.3 Instalação:



2.4 Ligando o monitor pela primeira vez:

1. Assegure-se que o monitor e o computador estão desligados;
2. Conecte o cabo de sinal de vídeo HDMI ou VGA (D-SUB) ao computador;
3. Conecte o cabo de sinal de vídeo HDMI ou VGA (D-SUB) ao monitor;
4. Conecte o cabo AC (Fonte de alimentação) ao monitor e em seguida ligue o cabo de força a uma tomada 10A em conformidade com a NBR14136.
5. Ligue o monitor e em seguida ligue o computador.
6. Caso o monitor apresente mal funcionamento, leia o tópico “Solução de problemas”.

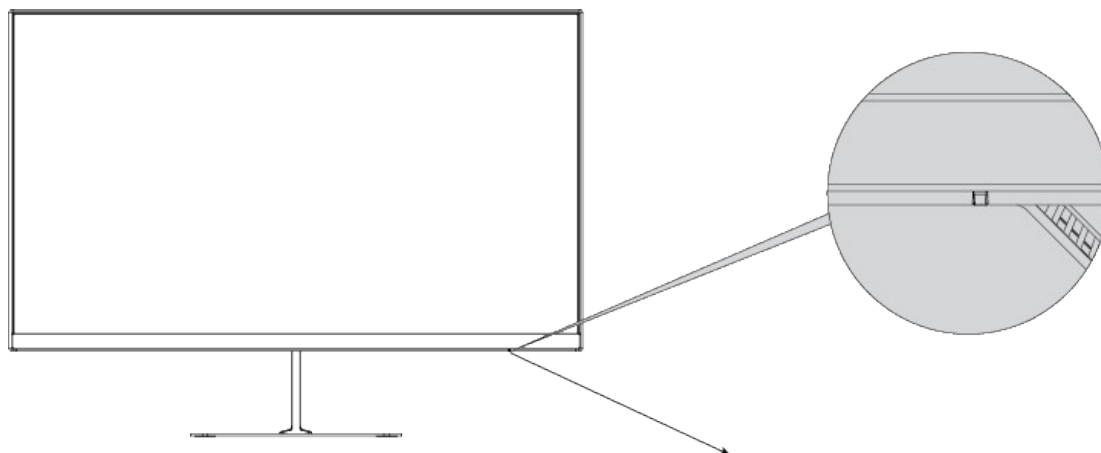
2.5 Ajustes:



É possível ajustar o monitor BM24FFH1GW para uma leve inclinação para trás de até 15° ou para uma leve inclinação para frente de até 5°.

As imagens contidas neste manual são meramente ilustrativas.

2.6 Economia de energia:

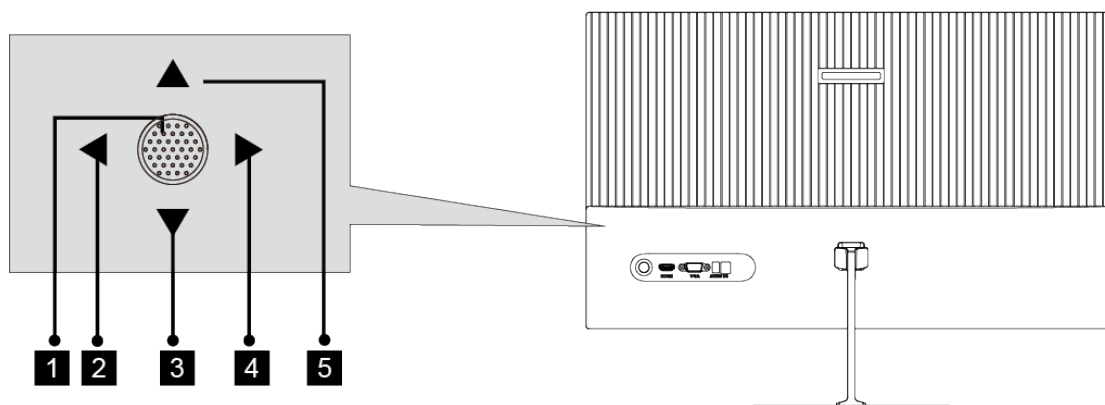


O monitor ao acionar o modo “economia de energia” indicará uma luz azul piscando no local do LED indicador.

Quando ligado o LED indicará a cor verde.

O modo “economia de energia” permanecerá ativo até que o teclado ou mouse seja acionado, o tempo de retorno é de aproximadamente 3 segundos.

2.7 Controles:



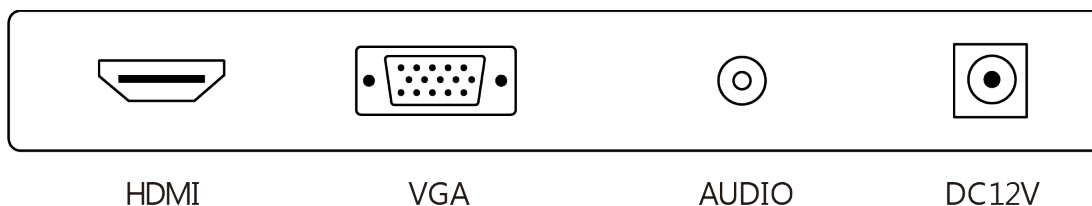
Botão	Função
1	Botão liga/desliga.
2	Utilize a tecla para sair do menu OSD ou para retornar ao submenu anterior no menu OSD.
3	Utilize a tecla para navegar no menu OSD para baixo ou como atalho para acessar o menu GamePlus de forma rápida.
4	Utilize a tecla para acessar o menu OSD ou para acessar submenu no menu OSD.
5	Utilize a tecla para navegar no menu OSD para cima ou para acessar a taxa de atualização em que o monitor está operando.

As imagens contidas neste manual são meramente ilustrativas.

2.8 Especificações:

Tamanho	23,8"
Resolução máxima	1920x1080 pixels
Taxa de atualização máxima	75 Hz
Painel	VA
Proporção	16:9
Iluminação	LED
Brilho	250 cd/m ²
Contraste típico	3.000:1
Contraste dinâmico	1.000.000:1
Número de cores(bits)	16,7 milhões de cores (8 bits)
Ângulo de visão	178° / 178°
Tempo de resposta	5 ms
Interface	HDMI 1.3 e D-SUB (VGA)
Saída de áudio	Sim
Alimentação de energia	DC 12 V 2,5 A
Tipo de fonte	Externa / Bivolt (110 ~ 220 V) / Frequência 50 ~ 60 Hz
Consumo de energia	Em operação ≤ 20 W; Pico ≤ 31 W; Standby ≤ 0,5 W
Kensington lock	Não
VESA	Sim
Ângulos de rotação	Não
Ângulos de inclinação(Tilt)	Até 5° para frente ou até 15° para trás
Ajuste de altura	Não
Idioma do menu	Português, Espanhol, Chinês e Inglês
Temperatura de armazenamento	-20° C ~ 60° C
Temperatura de funcionamento	0° C ~ 50° C
Extras	Freesync, Flickerfree, Gameplus e Filtro de luz azul.

2.9 Conexões:



As imagens contidas neste manual são meramente ilustrativas.

2.10 Dimensões:

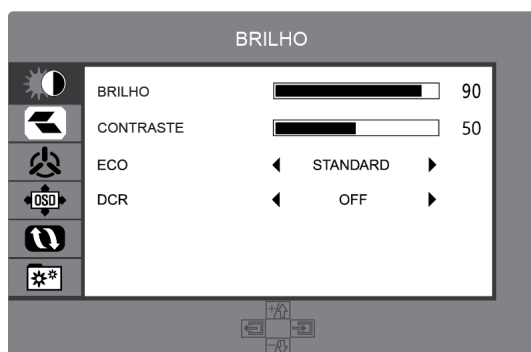
Abaixo é possível encontrar as dimensões (em milímetros)³ do produto:



³O produto pode conter pequenas variações.

As imagens contidas neste manual são meramente ilustrativas.

3. Menu



Brilho		
Opção (Português)	Função	Valores
Brilho	Permite alterar o nível de brilho da imagem.	0 ~ 100.
Contraste	Permite alterar o nível de contraste da imagem.	0 ~ 100.
Eco	Alterna entre os modos de imagem pré-definidos de fábrica.	Standard / Game / RTS / FPS / Movie / Text.
DCR	Ativa ou desativa o Contraste dinâmico, que aprimora os níveis de contraste e nitidez da imagem.	ON / OFF.

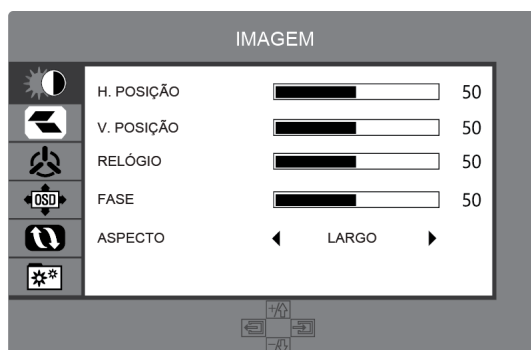
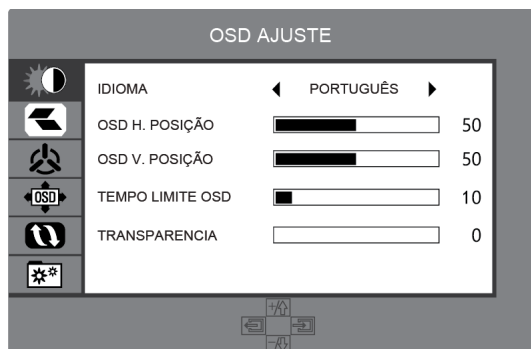


Imagem		
Opção (Português)	Função	Valores
H. Posição	Ajusta a posição horizontal da imagem.	0 ~ 100
V. Posição	Ajusta a posição vertical da imagem.	0 ~ 100
Relógio	Ajusta a nitidez da imagem.	0 ~ 100
Fase	Ajusta o foco da imagem.	0 ~ 100
Aspecto	Alterna entre os aspectos de imagem.	Auto / Wide (16:9) / 4:3

As imagens contidas neste manual são meramente ilustrativas.

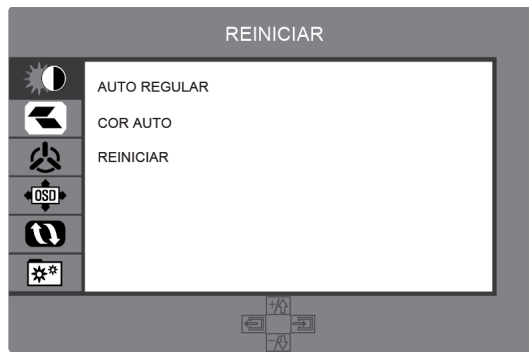


OSD Ajuste		
Opção (Português)	Função	Valores
Idioma	Selecione o idioma do menu .	Português, Inglês, Espanhol e Chinês
OSD H. Posição	Ajusta a posição horizontal do menu OSD.	0 ~ 100
OSD V. Posição	Ajusta a posição vertical do menu OSD.	0 ~ 100
Timeout	Ajusta o tempo limite (segundos) em que o menu OSD fica visível.	10 ~ 100
Transparência	Ajusta a transparência do menu OSD	0 ~ 100

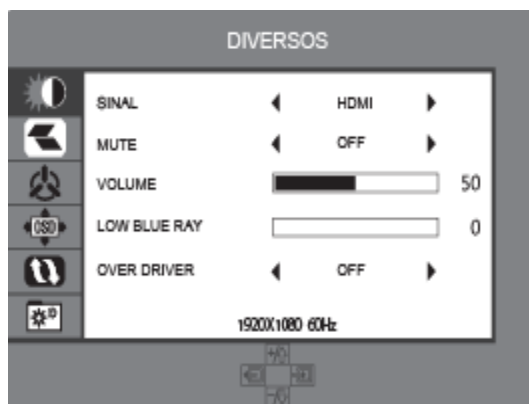


Temperatura Cor		
Opção (Português)	Função	Valores
Temp. Cor	Ajusta a temperatura de cor.	User / Cool / Normal / Warm
Vermelho	Ajusta o nível de cor vermelho.	0 ~ 100
Verde	Ajusta o nível de cor verde.	0 ~ 100
Azul	Ajusta o nível de cor azul.	0 ~ 100

As imagens contidas neste manual são meramente ilustrativas.



Reiniciar		
Opção (Português)	Função	Valores
Auto Regular	Ajuste automático de imagem.	N/D
Cor auto	Ajuste automático de cores.	N/D
Reiniciar	Restaura as configurações para os padrões de fábrica.	N/D



Diversos		
Opção (Português)	Função	Valores
Sinal	Seleciona o sinal de vídeo.	HDMI / VGA (D-Sub)
Mudo	Desativa o som do monitor.	ON / OFF
Volume	Ajusta o volume do alto-falante.	0 ~ 100
Low Blue Ray	Ajusta o filtro de luz azul.	0 ~ 100
Overdrive	Ativa ou desativa o Overdrive (melhoria no tempo de resposta).	ON / OFF
Adaptive-Sync	Ativa ou desativa a função FreeSync.	ON / OFF

As imagens contidas neste manual são meramente ilustrativas.

4.Solução de problemas:

Problema	LED indicador	Solução
Sem imagem visível	Azul	Utilize o menu OSD e ajuste o brilho e contraste para os valores máximos.
		Utilize a função de autoajuste para retornar as configurações originais de fábrica.
	Desligado	Verifique a alimentação de energia.
	Piscando azul	Verifique o cabo de sinal de vídeo, se está conectado corretamente ao monitor e ao computador.
Verifique se o computador está ligado ou em modo "stand by".		
Imagem instável	Azul	Verifique as configurações do adaptador de vídeo se estão dentro dos padrões de funcionamento do monitor.
Imagem anormal (Imagem sumindo do centro, muito larga ou muito pequena para a tela)	Azul	Utilize o menu OSD e ajuste o foco, a posição horizontal e a posição vertical para valores diferentes aos padrões de fábrica.
		Verifique as configurações do monitor em seu sistema. Em caso de falta de imagem, selecione outra resolução ou taxa de atualização vertical através do modo VGA de seu sistema.
		Aguarde alguns segundos após o ajustar o tamanho da imagem antes de trocar o cabo ou desligar o monitor.

As imagens contidas neste manual são meramente ilustrativas.

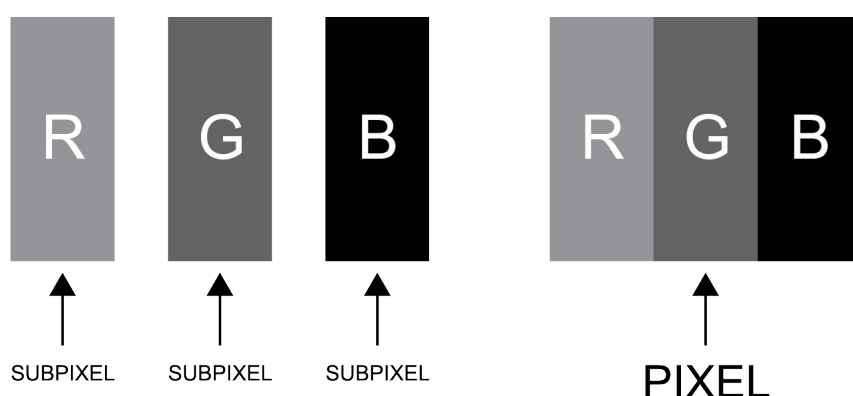
5. Política de Pixels

Utilizando avançados processos de fabricação, a Bluecase esforça-se para oferecer produtos da mais alta qualidade. No entanto, por vezes os defeitos de pixels ou subpixels em painéis TFT utilizados em monitores são inevitáveis. Nenhum fabricante pode garantir que todos os painéis sejam imunes a defeitos de pixels, mas a Bluecase garante que qualquer monitor que apresente vários defeitos de fabricação será reparado ou substituído. Esta “Política de Pixels” explica os diferentes tipos de defeitos de pixels e define os níveis de defeito aceitáveis para cada tipo. Para que o seu monitor seja reparado ou substituído de acordo com a garantia, o número de defeitos de pixels em um monitor TFT deverá exceder estes níveis aceitáveis.

Um pixel, ou um elemento de imagem, é composto por três subpixels nas cores primárias: vermelho, verde e azul.

Defeitos de pixel:

- Pixel brilhante (Bright pixel) Quando todos os subpixels de um pixel estão acesos (Vermelho, verde e azul), os três subpixels coloridos aparecem juntos como um único pixel branco. **Em uma imagem totalmente preta, um pixel branco é visível.**
- Pixel morto ou escuro (Dark pixel ou dead pixel) Quando todos estiverem apagados (Vermelho, verde e azul), os três subpixels coloridos aparecem juntos como um único pixel preto. **Em uma imagem totalmente branca, um pixel preto é visível.**
- Subpixel preso ou aceso (Subpixel defects) Quando um pixel estiver preso (Vermelho, verde ou azul) ficará visível na cor do pixel preso. **Em uma imagem totalmente preta ou branca ficará visível um ponto colorido (vermelho, verde ou azul).**



As imagens contidas neste manual são meramente ilustrativas.

Os monitores Bluecase são fabricados de acordo com as normas ISO 13406-2:2000 e ISO-9241-302, 303, 305, 307: 2008 Classe 1 que estabelecem a quantidade de pixels não funcionais aceitáveis e inerentes à tecnologia do LCD, sem que necessitem serem substituídos ou consertados;

- 1(um) pixel totalmente brilhante (sempre ligado, sendo branco);
- 1(um) pixel totalmente escuro ou morto (sendo preto, dead pixel);
- 3 a 5 subpixels “presos” (cores vermelho, azul ou verde sempre ligados ou sempre desligados).

6. Garantia

Sempre serão respeitadas as condições de garantias oferecidas pela Bluecase e pelo revendedor, respeitando todos os preceitos do direito civil que rege a relação comercial. A garantia legal oferecida pela Bluecase é de 90 dias contados a partir do recebimento do produto.

A Bluecase possui política de garantia estendida junto aos revendedores dando cobertura pelo período de até 1 ano a partir da nota fiscal de venda do distribuidor oficial, portanto, fica a critério dos revendedores estender o prazo legal de 90 dias para os consumidores.

6.1 O que cobre a garantia?

- A garantia cobre apenas defeitos e vícios de fabricação, não se estendendo a danos causados por imperícia no manuseio e utilização dos produtos.

6.2 O que a garantia não cobre?

- Danos causados por equipamentos de fabricação e/ou comercialização de terceiros acoplados nos produtos Bluecase.
- Reparo de danos causados por acidentes naturais e desastres (tais como, mas não limitados a raio, inundação, oxidação, incêndio ou vendaval).
- Reparo de danos causados por mal funcionamento da rede elétrica, falta de estabilização ou picos de energia.
- Defeitos de pixels aceitáveis e inerentes à tecnologia do LCD conforme a Política de Pixels.

As imagens contidas neste manual são meramente ilustrativas.

7. Solicitação de garantia – RMA

7.1 Consumidor final:

Para acionar a garantia deverá entrar em contato com o seu revendedor. A garantia será efetuada através dele.

7.2 Revendedor:

Para acionar a garantia deverá entrar em contato com o seu distribuidor oficial ou através do site www.bluecase.com.br.

Observação:

Os itens enviados para garantia serão testados para identificar o defeito informado, podendo ser reparado ou substituído por item de igual ou similar, conforme disponibilidade em estoque.

8. Perda da garantia:

- Violação interna do monitor;
- Uso inadequado em desconformidade com as orientações de utilização;
- Danos, físicos, inclusive os de transporte;
- Remoção de quaisquer etiquetas de identificação;
- O selo de garantia, lacres, etiquetas ou outros identificadores do produto forem removidos, cobertos ou adulterados;
- Ligação em rede elétrica com tensão incompatível com a especificada no equipamento;
- Constatação de danos causados por variações de energia;
- Danos físicos ocasionados por movimentação inadequada da mercadoria, transporte ou uso de embalagem imprópria.
- Incidência de líquidos no interior do produto.
- Utilização de produto abrasivo na limpeza da tela ou da estrutura do gabinete do monitor

As informações neste documento estão sujeitas à mudança sem aviso prévio.

Para mais informações deste e outros produtos Bluecase consulte o nosso site:

www.bluecase.com.br



As imagens contidas neste manual são meramente ilustrativas.