



BLUECASE

www.bluecase.com.br

Monitor Gamer 23,6"

BM24FFD1GC

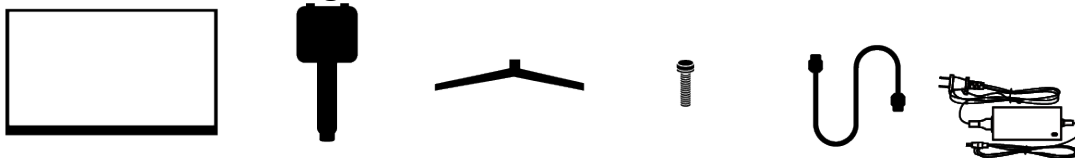
Manual do Usuário

Sumário:

<u>1. Conteúdo da Embalagem</u>	3
<u>2. Orientações de utilização</u>	3
<u>2.1 Montagem do pedestal</u>	4
<u>2.2 Instalação</u>	5
<u>2.3 Ligando o monitor pela primeira vez</u>	5
<u>2.4 Ajustes</u>	5
<u>2.5 Economia de energia</u>	6
<u>2.6 Controles</u>	7
<u>2.7 Especificações</u>	8
<u>2.8 Conexões</u>	8
<u>2.9 Dimensões</u>	9
<u>3. Menu</u>	10
<u>4. Solução de problemas</u>	16
<u>5. Política de pixels</u>	17
<u>5.1 Tipos de falha:</u>	18
<u>5.2 Classe de painéis LCD:</u>	19
<u>6. Garantia</u>	20
<u>6.1 O que cobre a garantia?</u>	20
<u>6.2 O que a garantia não cobre?</u>	20
<u>7. Solicitação de garantia – RMA</u>	21
<u>7.1 Consumidor final</u>	21
<u>7.2 Revendedor</u>	21
<u>8. Perda de garantia</u>	21

As imagens contidas neste manual são meramente ilustrativas.

1. Conteúdo da embalagem:



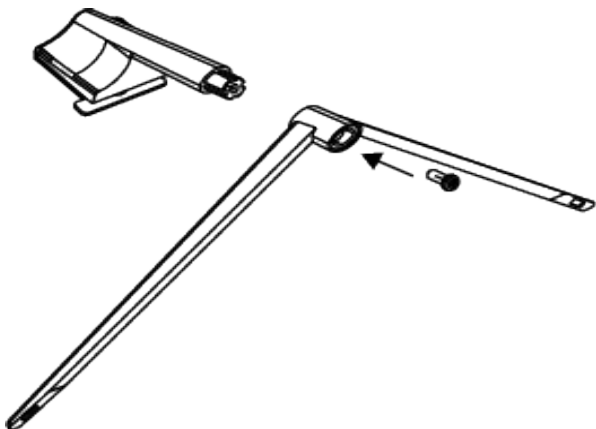
1. Monitor 23,6";
2. Coluna do pedestal;
3. Base do pedestal;
4. Kit de parafusos;
5. Cabo HDMI;
6. Fonte de alimentação.

2. Orientações de utilização:

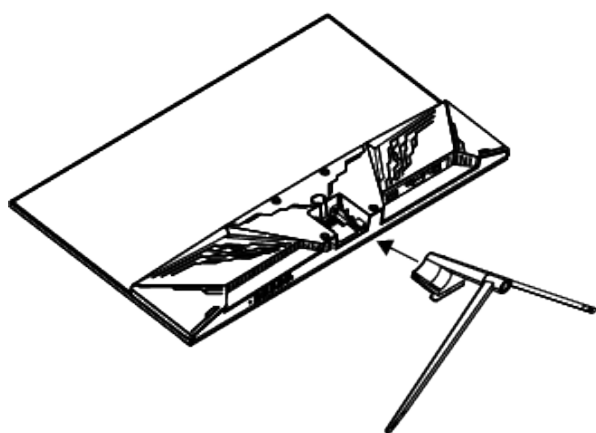
- Utilize o monitor em ambientes com boa ventilação;
- Não coloque o monitor em superfícies quentes ou sob forte luz solar;
- Utilize o monitor em rede elétrica aterrada ou estabilizada;
- Antes de limpar, retire o cabo de energia da tomada;
- Utilize pano ou flanela macios para a limpeza. Pano áspero poderá arranhar a superfície da tela;
- Não utilize panos molhados ou com produtos químicos abrasivos. Utilize apenas produtos indicados para a limpeza de painéis LCD ou uma flanela macia levemente umedecida;
- Não cubra ou bloqueie as saídas de ventilação do monitor;
- Não sujeite o monitor a vibração forte ou situações de impacto durante o funcionamento;
- Não dê pancadas nem deixe cair o monitor durante o funcionamento ou transporte;
- Não coloque o monitor sob superfície instável;
- Não coloque diretamente no chão a parte frontal do produto;
- Não tente realizar ajustes além do indicado na tabela de especificações técnicas (pág. 7).
- Ao manusear ou ajustar o monitor, tenha cuidado. O painel do monitor é frágil, pressão excessiva ou impactos poderão danificar a tela. Nunca apoie diretamente na tela.

As imagens contidas neste manual são meramente ilustrativas.

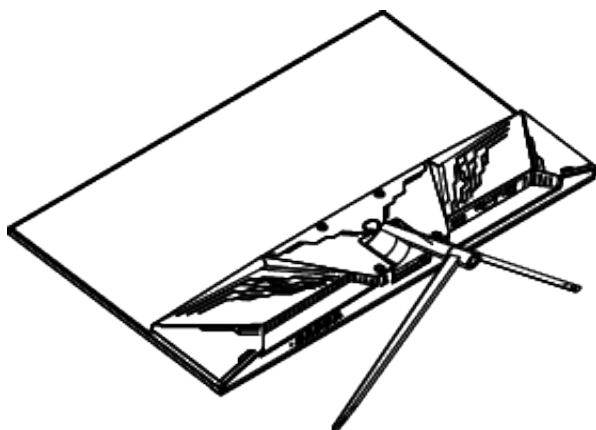
2.1 Montagem do pedestal:



1. Retire a base e a coluna do pedestal da embalagem, monte a base utilizando um parafuso do kit de parafusos conforme indicado na figura a esquerda.



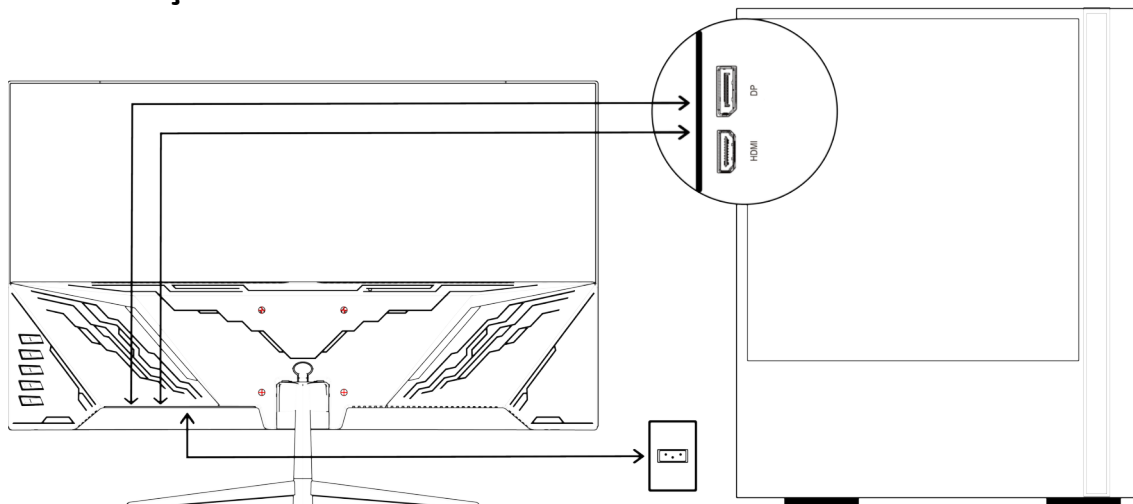
2. Posicione a tela em uma superfície não abrasiva e firme com cautela para não danificar a mesma. Insira a coluna do pedestal no local indicado na figura a esquerda.



3. Ao inserir o suporte por completo ouvirá um leve som de click e o suporte ficará firme. Montagem concluída.

As imagens contidas neste manual são meramente ilustrativas.

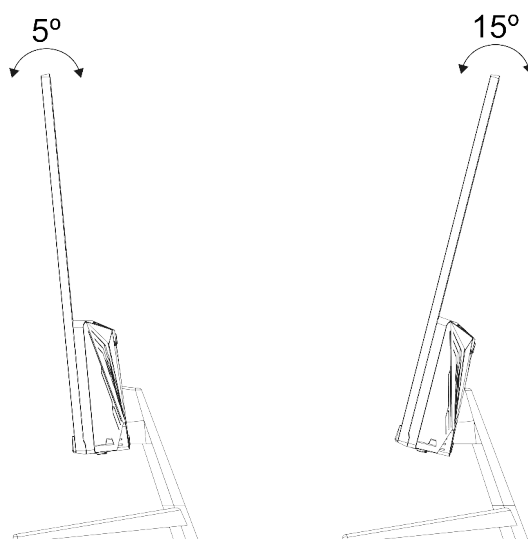
2.2 Instalação:



2.3 Ligando o monitor pela primeira vez:

1. Assegure-se que o monitor e o computador estão desligados;
2. Conecte o cabo de sinal de vídeo HDMI ou DisplayPort ao computador;
3. Conecte o cabo de sinal de vídeo HDMI ou DisplayPort ao monitor;
4. Conecte o cabo AC (Fonte de alimentação) ao monitor e em seguida ligue o cabo de força a uma tomada 10A em conformidade com a NBR14136.
5. Ligue o monitor e em seguida ligue o computador.
6. Caso o monitor apresente mal funcionamento, leia o tópico “Solução de problemas”.

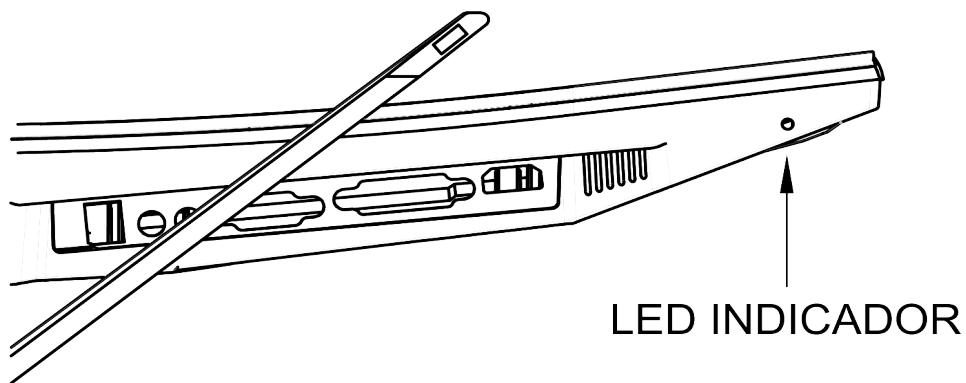
2.4 Ajustes:



É possível ajustar o monitor BM24FFD1GC, para uma leve inclinação para trás de até 15° ou para uma leve inclinação para frente de até 5°.

As imagens contidas neste manual são meramente ilustrativas.

2.5 Economia de energia:

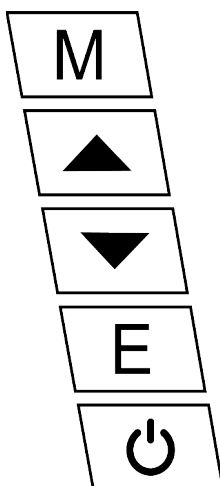



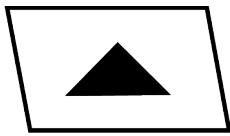
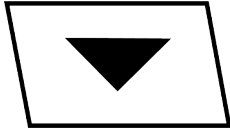

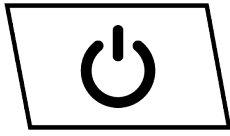
O monitor ao acionar o modo “economia de energia” indicará uma luz azul piscando no local do LED indicador.

Quando ligado o LED indicará a cor verde.

O modo “economia de energia” permanecerá ativo até que o teclado ou mouse seja acionado, o tempo de retorno é de aproximadamente 3 segundos.

2.6 Controles:



Botão	Função
	Abre o menu OSD e/ou seleciona o submenu.
	Utilize para navegar no menu OSD ou aumentar valores nas funções selecionadas.
	Utilize para navegar no menu OSD ou reduzir valores nas funções selecionadas.
	Seleciona a fonte de sinal (HDMI ou D-Sub) ou para sair do menu OSD.
	Liga e/ou Desliga o monitor. LED indicador Verde indica ligado. LED indicador com a luz azul piscando indica modo de economia de energia.

As imagens contidas neste manual são meramente ilustrativas.

2.7 Especificações:

Tamanho	23,6"
Resolução máxima	1920x1080 pixels
Taxa de atualização máxima	180 Hz @ HDMI / DP
Painel	VA Curvo 1500R
Proporção	16:9
Iluminação	LED
Brilho	300 cd/m ²
Contraste típico	4.000:1
Contraste dinâmico	1.000.000:1
Número de cores(bits)	16,7 milhões de cores (8 bits)
Ângulo de visão	178° / 178°
Tempo de resposta	1 ms MPRT
Interface	HDMI 2.0 e DP 1.2
Saída de áudio	Sim
Alimentação de energia	DC 12 V 3 A
Tipo de fonte	Externa / Bivolt (110 ~ 220 V) / Frequência 50 ~ 60 Hz
Consumo de energia	Em operação ≤ 26 W; Standby ≤ 0,5 W
Kensigton lock	Sim
VESA	Sim
Ângulos de rotação	Não
Ângulos de inclinação(Tilt)	Até 5° para frente ou até 15° para trás
Ajuste de altura	Não
Idioma do menu	Português, Espanhol, Chinês e Inglês
Temperatura de armazenamento	-20° C ~ 60° C
Temperatura de funcionamento	0° C ~ 50° C
Extras	AdaptiveSync, Clearview, LightSafe e efeito HDR.
Certificações	CE / FCC / ROHS

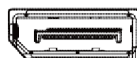
2.8 Conexões:



DC 12V



HDMI



DP

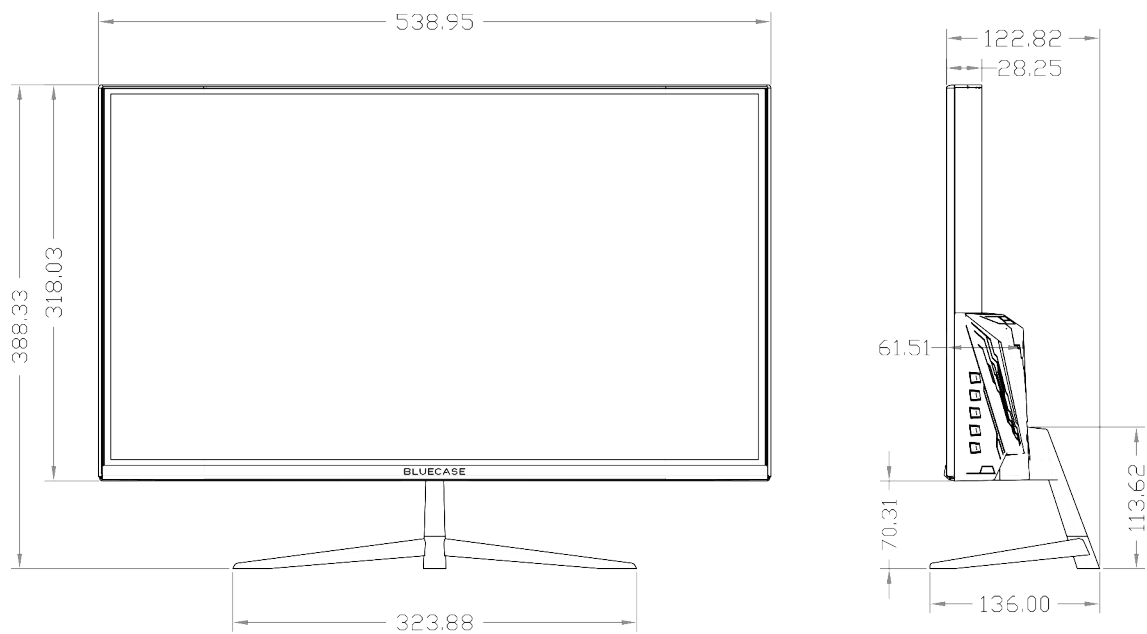


AUDIO OUT

As imagens contidas neste manual são meramente ilustrativas.

2.9 Dimensões:

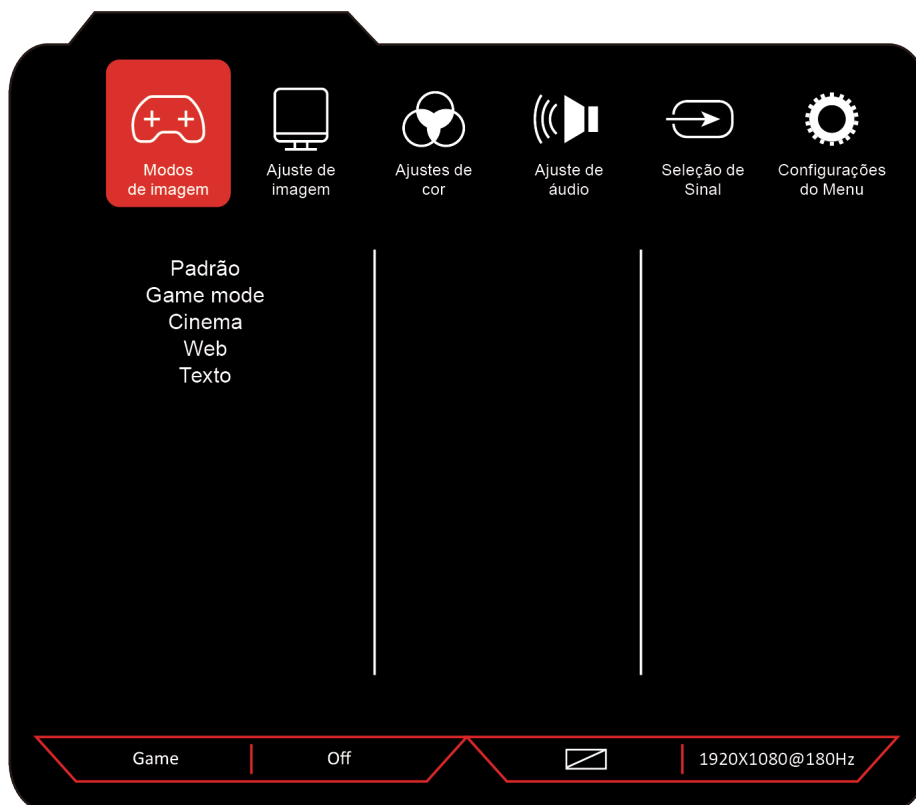
Abaixo é possível encontrar as dimensões (em milímetros)¹ do produto:



¹O produto pode conter pequenas variações.

As imagens contidas neste manual são meramente ilustrativas.

3. Menu



View mode (inglês) / Modos de imagem		
Opção (Inglês)	Opção (Português)	Função
Standard	Padrão	Liga o modo padrão de imagem.
Game	Game mode	Liga o "Game mode". O "Game mode" é dividido em 08 (oito) modos pré-configurados: FPS1, FPS2, RTS, Night, Vision, Gamer1, Gamer2 e Gamer3. O modo conta com configurações otimizadas para jogos diversos.
Movie	Cinema	Liga o modo de "Cinema" de imagem com configurações otimizadas para filmes.
Web	Web	Liga o modo de "Web" de imagem com configurações otimizadas para a navegação na Internet.
Text	Texto	Liga o modo de "Texto" de imagem com configurações otimizadas para a leitura, o modo também ativa o recurso "LightSafe".

As imagens contidas neste manual são meramente ilustrativas.

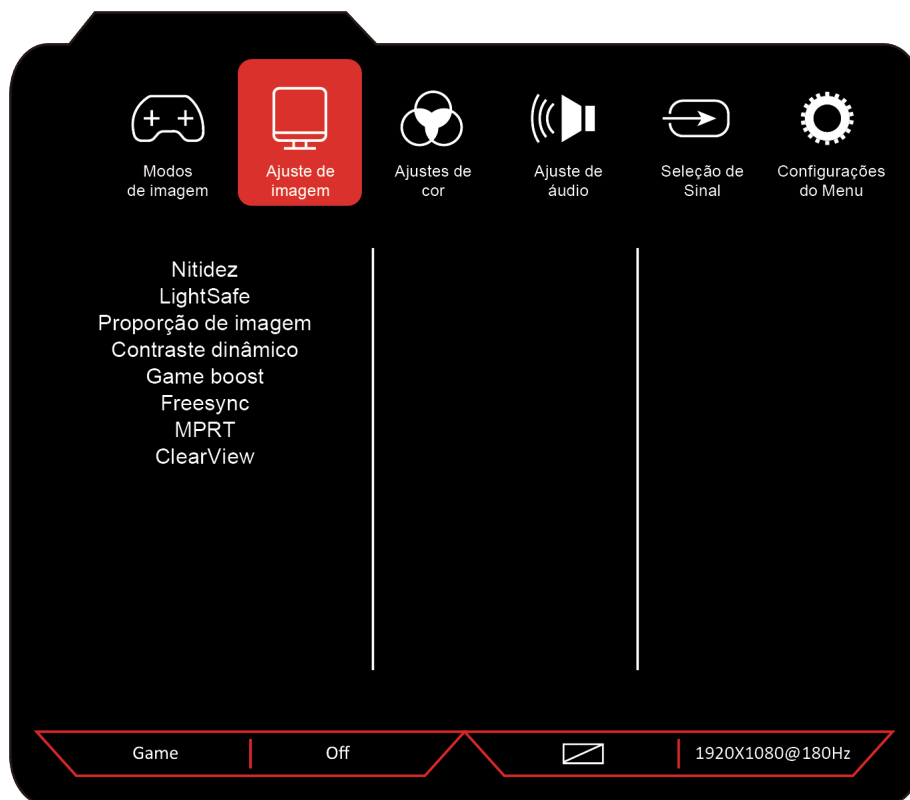
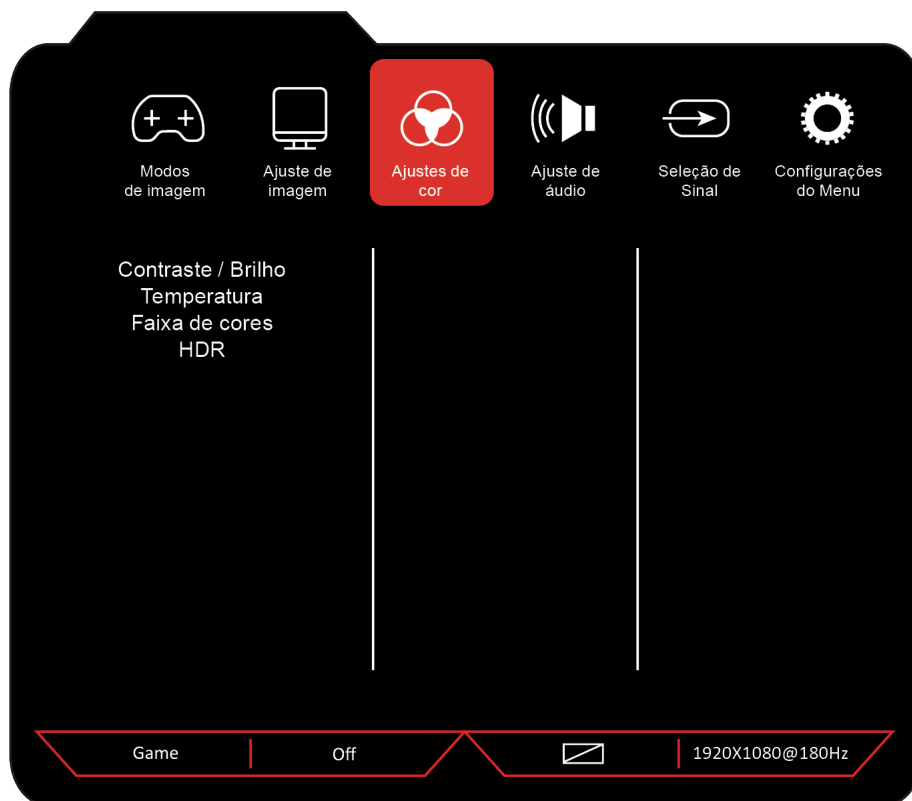


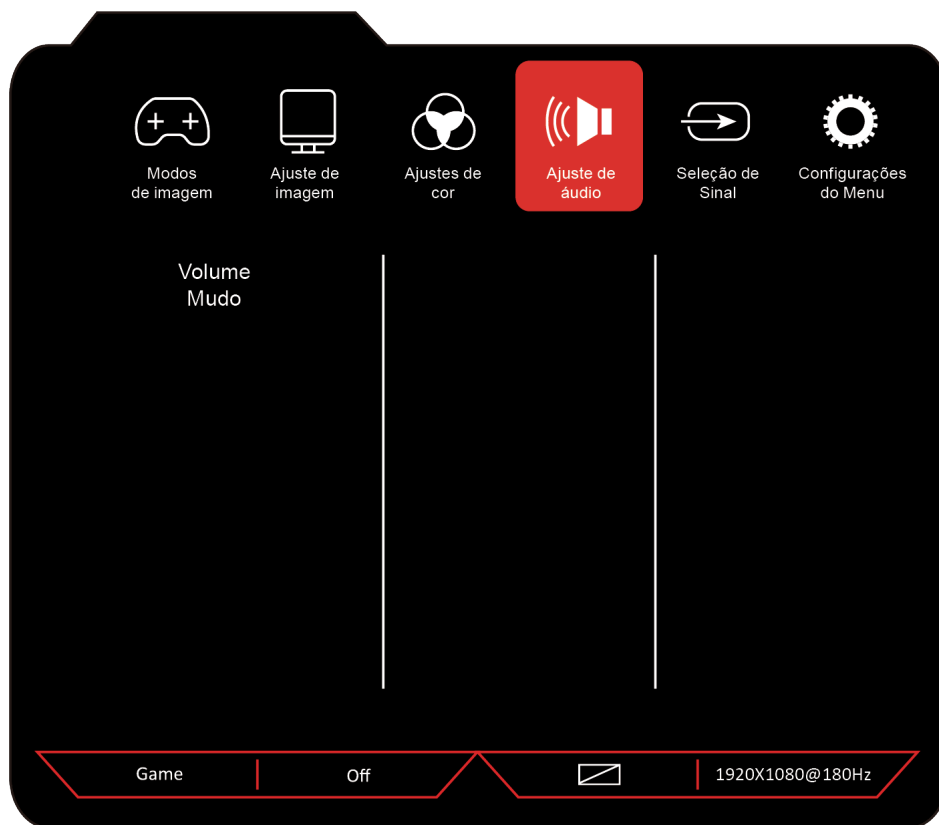
Image Adjust / Ajuste de imagem			
Opção (Inglês)	Opção (Português)	Função	Valores
Sharpness	Nitidez	Ajusta a nitidez da imagem.	0 ~ 100
Blue Light Filter	LightSafe	Ajusta a intensidade do filtro de luz azul LightSafe.	0 ~ 100
Aspect Ratio	Proporção de imagem	Ajusta a proporção da imagem. No modo Auto a proporção é ajustada de acordo com a resolução automaticamente.	4:3 / 5:4 / 16:9 / 16:10 / Auto.
Advanced DCR	Contraste dinâmico	Liga ou desliga o contraste dinâmico, ao ativar a função o nível de contraste do monitor é aprimorado.	Ligado / Desligado
Response Time	Game boost	Liga ou desliga o modo "Game boost", quando ligado reduz o tempo de resposta do monitor.	Ligado / Desligado
Adap v-Sync	Freesync	Liga ou desliga o modo "Freesync", requer hardware compatível com a tecnologia Freesync.	Ligado / Desligado
MPRT	MPRT	Liga ou desliga o modo "MPRT", quando ligado reduz o tempo de resposta do monitor.	Ligado / Desligado
Flick Free	ClearView	Liga ou desliga o modo "ClearView", quando ligado reduz a cintilação emitida pela tela do monitor, protegendo a saúde ocular. É recomendável manter este modo permanentemente ligado.	Ligado / Desligado

As imagens contidas neste manual são meramente ilustrativas.



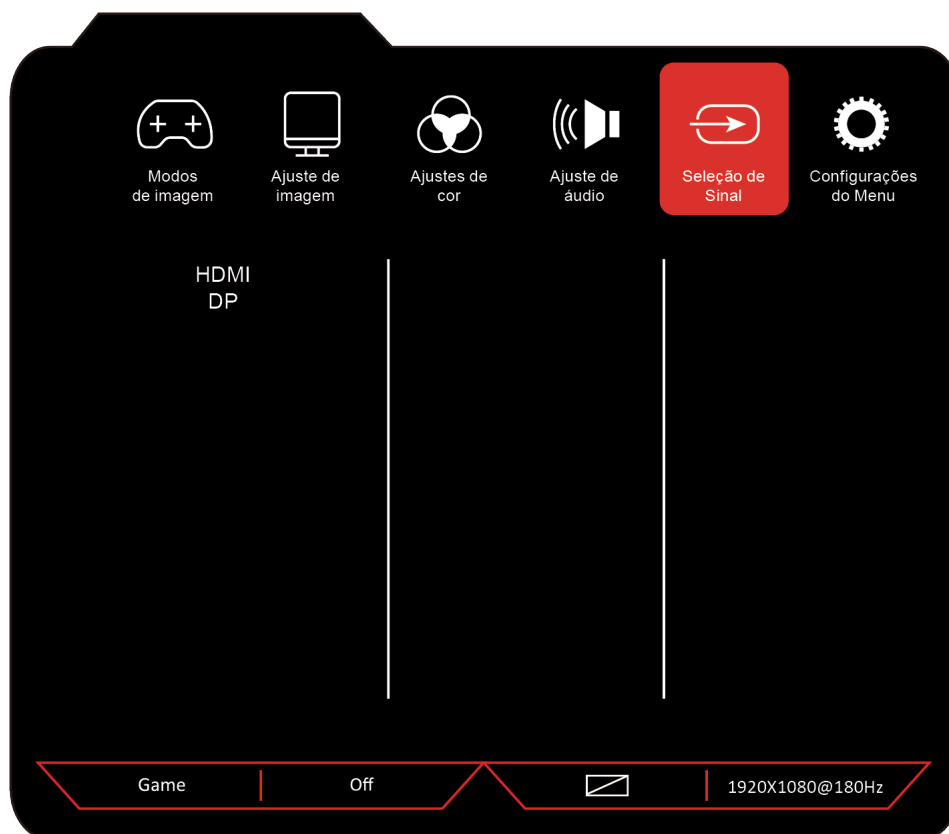
Color Adjust / Ajustes de cor			
Opção (Inglês)	Opção (Português)	Função	Valores
Contrast / Brightness	Contraste / Brilho	Nesta função é possível ajustar o contraste e brilho do monitor.	0 ~ 100
Color Temperature	Temperatura	Ajusta a temperatura de cor. Modos de imagem pré-definidos anulam ajustes neste opção.	User / Cool / Normal / Warm
Color Range	Faixa de cores	Ajusta a faixa de cores.	0 ~ 100
HDR Show	HDR	Ativa a função de cores HDR	Ligado / Desligado

As imagens contidas neste manual são meramente ilustrativas.



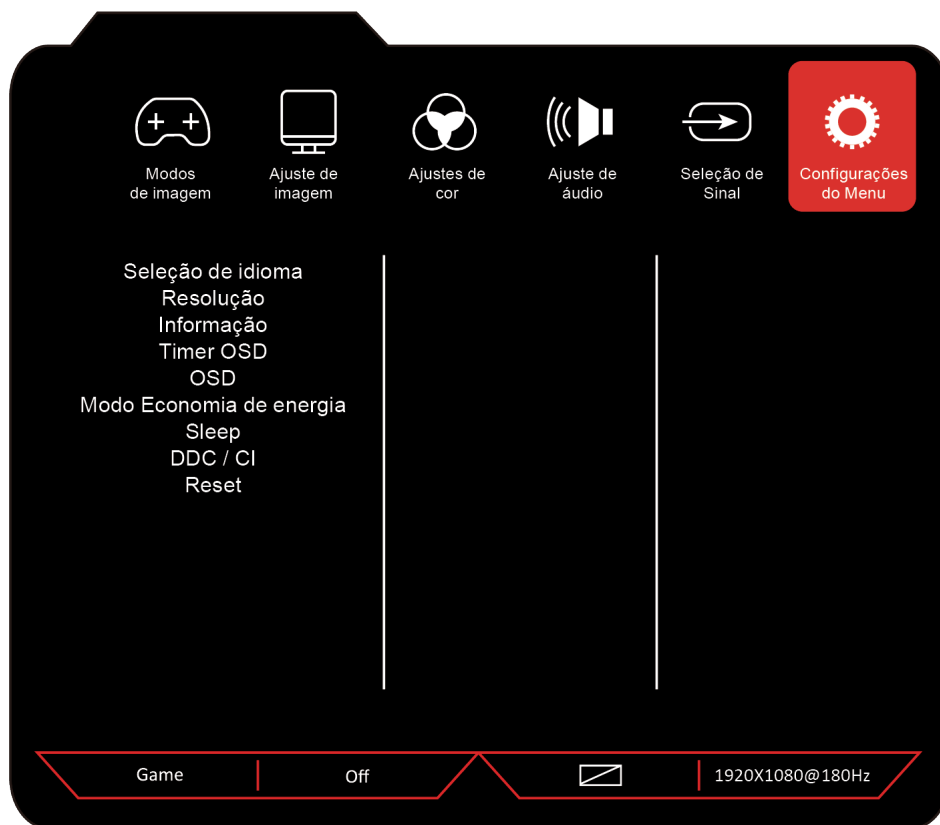
Audio Adjust (Inglês) / Ajuste de áudio (Português)			
Opção (Inglês)	Opção (Português)	Função	Valores
Volume	Volume	Ajusta o volume (apenas para a saída de áudio).	0 ~ 100
Mute	Mudo	Liga ou desliga o áudio mudo (apenas para a saída de áudio).	Ligado / Desligado

As imagens contidas neste manual são meramente ilustrativas.



Input Select / Seleção de Sinal.		
Opção (Inglês)	Opção (Português)	Função
HDMI	HDMI	Alterna para o sinal na interface HDMI.
DP	DP	Alterna para o sinal na interface DP.

As imagens contidas neste manual são meramente ilustrativas.



Setup Menu / Configurações do Menu			
Opção (Inglês)	Opção (Português)	Função	Valores
Language Select	Seleção de idioma	Seleciona o idioma do Menu	English, Portuguese, Chinese, Spanish
Resolution Notice	Resolução	Liga ou desliga o HUD de resolução	Ligado / Desligado
Information	Informação	Informa a resolução e frequência atual em operação do monitor	N/D
OSD Timeout	Timer OSD	Altera o tempo que o menu OSD permanece visível na tela. Os valores são em segundos	0 ~ 100
OSD Background	OSD		Ligado / Desligado
Auto Power Off	Modo Economia de energia	Liga ou desliga o Modo de economia de energia.	Ligado / Desligado
Sleep	Sleep	Ajusta um timer para o monitor adormecer.	30 / 45 / 60 / 120 / Off
DDC / CI	DDC / CI	Liga ou desliga a função DDC/CI	Ligado / Desligado
Reset	Reset	Reinicia o monitor para as configurações de fábrica	N/D

As imagens contidas neste manual são meramente ilustrativas.

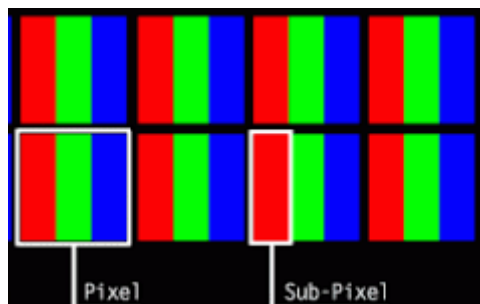
4.Solução de problemas:

Problema	LED indicador	Solução
Sem imagem visível	Azul	Utilize o menu OSD e ajuste o brilho e contraste para os valores máximos.
		Utilize a função de autoajuste para retornar as configurações originais de fábrica.
	Desligado	Verifique a alimentação de energia.
	Piscando azul	Verifique o cabo de sinal de vídeo, se está conectado corretamente ao monitor e ao computador.
		Verifique se o computador está ligado ou em modo "stand by".
Imagem instável	Azul	Verifique as configurações do adaptador de vídeo se estão dentro dos padrões de funcionamento do monitor.
Imagem anormal (Imagem sumindo do centro, muito larga ou muito pequena para a tela)	Azul	Utilize o menu OSD e ajuste o foco, a posição horizontal e a posição vertical para valores diferentes aos padrões de fábrica.
		Verifique as configurações do monitor em seu sistema. Em caso de falta de imagem, selecione outra resolução ou taxa de atualização vertical através do modo VGA de seu sistema.
		Aguarde alguns segundos após o ajustar o tamanho da imagem antes de trocar o cabo ou desligar o monitor.

As imagens contidas neste manual são meramente ilustrativas.

5. Política de Pixels:

Os LCDs (Liquid Cristal Displays) são compostos de um conjunto de pixels (pontos) e cada pixel é composto por 3 sub-pixels (um vermelho, um azul e um verde). Cada sub-pixel está interligado a um transistor tornando o processo de fabricação do painel LCD extremamente complexo.



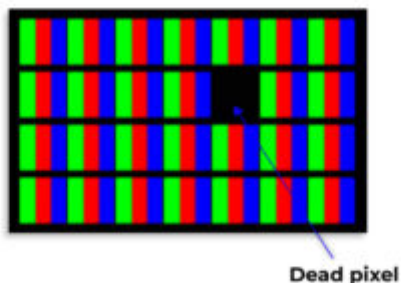
Incidência de pixels defeituosos, normas internacionais ISO 9241-302:2008 | ISO 9241-303:2008 | ISO 9241-305:2008 | ISO 9241-307:2008.

Devido a essa complexidade, defeitos nos pixels ou sub-pixels não podem ser consertados, requerendo a troca de todo o painel. Tais falhas podem ocorrer em qualquer estágio da vida útil de um LCD. Para regulamentar quais falhas e defeitos são aceitáveis para um LCD, a ISO (Organização Internacional de Normas) criou um padrão que deve ser seguido por todos os fabricantes. A ISO 13406-2, revisada em 2008 para outras novas quatro normas que são: 9241-302:2008 / 9241-303:2008 / 9241-305:2008 / 9241-307:2008 estabelecem a quantidade de pixels não-funcionais (Dead pixel) aceitáveis e inerentes à tecnologia do LCD, sem que necessitem serem substituídos ou consertados. Ou seja, se um LCD possui falhas, mas estas se enquadram no padrão ISO mencionado acima, ele não é considerado defeituoso.

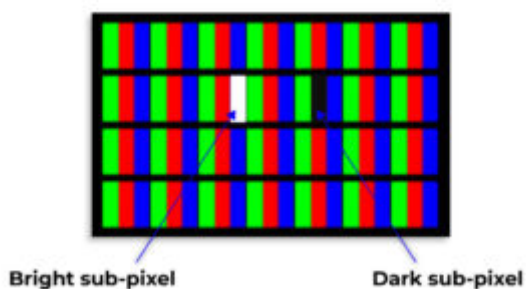
As imagens contidas neste manual são meramente ilustrativas.

5.1 Tipos de falhas:

É possível encontrar 04 (quatro) tipos de falhas de pixel e sub-pixels, abaixo cada uma delas:



Dead/Dark pixel: Quando todos os três sub-pixels estão danificados, o pixel em estado permanentemente desligado e apresenta um ponto preto na imagem em qualquer tipo de imagem.



Bright pixel: Quando todos os três sub-pixels se tornam permanentemente ligados, gerando um pixel totalmente branco;

Dead/Dark sub-pixel (sub-pixel escuro): Sub-pixel/Sub-pixels permanentemente desligado(s), em uma imagem totalmente branca um pixel será apresentado sempre em uma cor (Vermelho, azul ou verde), a cor apresentada indica qual é o sub-pixel defeituoso.

Bright sub-pixel (sub-pixel aceso): Sub-pixel/Sub-pixels permanentemente ligado(s), em uma imagem totalmente preta, um pixel será apresentado sempre em uma cor (Vermelho, azul ou verde), a cor indicada apresentada indica qual é o sub-pixel defeituoso.

As imagens contidas neste manual são meramente ilustrativas.

5.2 Classe de painéis LCD:

Painéis de classe 0:

Painéis de classe 0 são completamente livres defeitos, considera-se livre de qualquer tipo de falha de pixel ou sub-pixel.

Painéis de classe 1:

Painéis de classe 1 permitem a incidência de um ou todos os seguintes eventos:

1 (um) bright pixel;

1 (um) dead pixel;

3 a 5 (três a cinco) bright/dead com defeitos de sub-pixels

Os monitores Bluecase são classificados como painéis classe 1. Para facilitar o entendimento do consumidor final consideramos defeitos de pixels e elegíveis a garantia os defeitos listados abaixo:

Acima de 1 (um) bright pixel;

Acima de 1 (um) dead pixel;

Acima de 2 (dois) dead ou bright sub-pixels;

Painéis de classe 2:

2 (dois) bright pixels;

2 (dois) dead pixels;

3 (três) pixels distintos com defeitos de sub-pixels;

Painéis de classe 3:

5 (cinco) bright pixels;

15 (quinze) dead pixels;

25 (vinte e cinco) pixels distintos com defeitos de sub-pixels;

Mais detalhes sobre o Padrão ISO 9241-302:2008 | ISO 9241-303:2008 | ISO 9241-305:2008 | ISO 9241-307:2008 podem ser encontrados em:

ISO 9241-302:2008 - <https://www.iso.org/standard/40097.html>

ISO 9241-303:2008 - <https://www.iso.org/standard/40098.html>

ISO 9241-305:2008 - <https://www.iso.org/standard/40100.html>

ISO 9241-307:2008 - <https://www.iso.org/standard/40102.html>

6. Garantia

Sempre serão respeitadas as condições de garantias oferecidas pela Bluecase e pelo revendedor, respeitando todos os preceitos do direito civil que rege a relação comercial. A garantia legal oferecida pela Bluecase é de 90 dias contados a partir do recebimento do produto.

A Bluecase possui política de garantia estendida junto aos revendedores dando cobertura pelo período de até 1 ano a partir da nota fiscal de venda do distribuidor oficial, portanto, fica a critério dos revendedores estender o prazo legal de 90 dias para os consumidores.

6.1 O que cobre a garantia?

- A garantia cobre apenas defeitos e vícios de fabricação, não se estendendo a danos causados por imperícia no manuseio e utilização dos produtos.

6.2 O que a garantia não cobre?

- Danos causados por equipamentos de fabricação e/ou comercialização de terceiros acoplados nos produtos Bluecase.
- Reparo de danos causados por acidentes naturais e desastres (tais como, mas não limitados a raio, inundação, oxidação, incêndio ou vendaval).
- Reparo de danos causados por mal funcionamento da rede elétrica, falta de estabilização ou picos de energia.
- Defeitos de pixels aceitáveis e inerentes à tecnologia do LCD conforme a Política de Pixels.

7. Solicitação de garantia - RMA

7.1 Consumidor final:

Para acionar a garantia deverá entrar em contato com o seu revendedor. A garantia será efetuada através dele.

7.2 Revendedor:

Para acionar a garantia deverá entrar em contato com o seu distribuidor oficial ou através do site www.bluecase.com.br.

Observação:

Os itens enviados para garantia serão testados para identificar o defeito informado, podendo ser reparado ou substituído por item de igual ou similar, conforme disponibilidade em estoque.

8. Perda da garantia:

- Violação interna do monitor;
- Uso inadequado em desconformidade com as orientações de utilização;
- Danos, físicos, inclusive os de transporte;
- Remoção de quaisquer etiquetas de identificação;
- O selo de garantia, lacres, etiquetas ou outros identificadores do produto forem removidos, cobertos ou adulterados;
- Ligação em rede elétrica com tensão incompatível com a especificada no equipamento;
- Constatação de danos causados por variações de energia;
- Danos físicos ocasionados por movimentação inadequada da mercadoria, transporte ou uso de embalagem imprópria.
- Incidência de líquidos no interior do produto.
- Utilização de produto abrasivo na limpeza da tela ou da estrutura do gabinete do monitor

As informações neste documento estão sujeitas à mudança sem aviso prévio.

Para mais informações deste e outros produtos Bluecase consulte o nosso site:

www.bluecase.com.br



As imagens contidas neste manual são meramente ilustrativas.