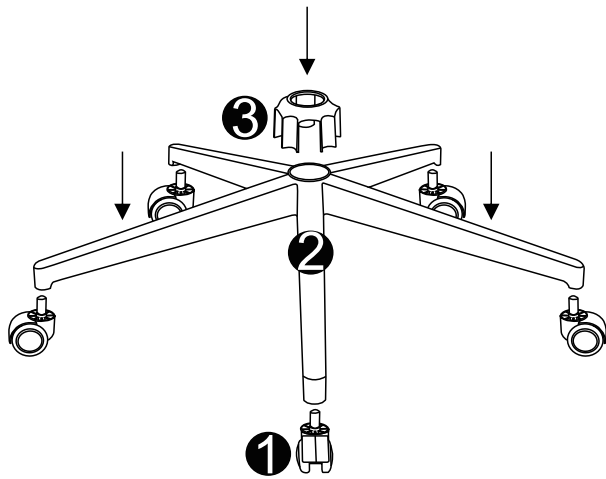
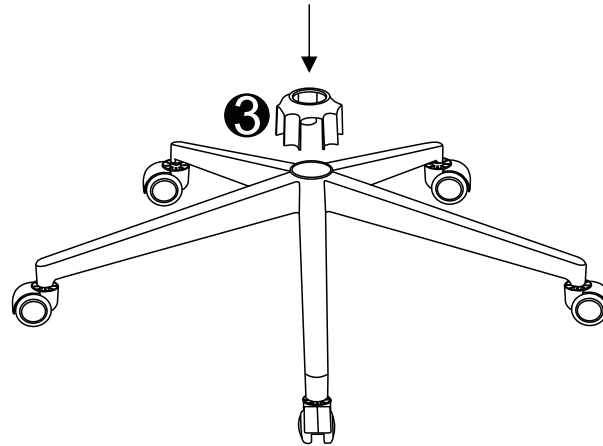


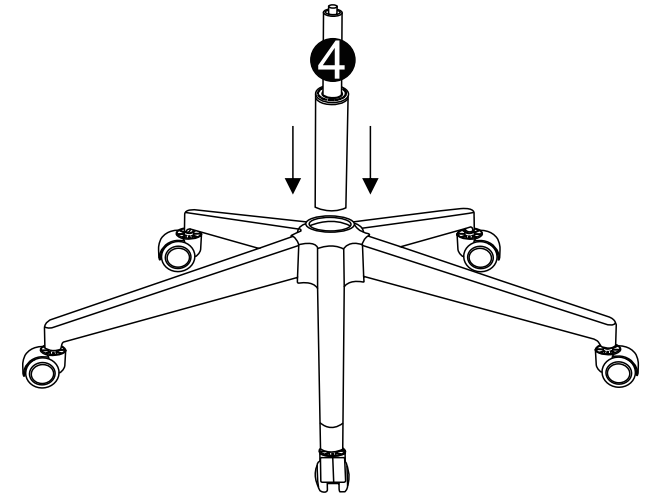
PASSO 1



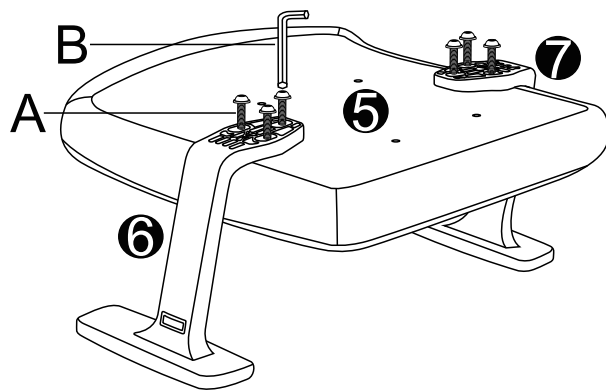
PASSO 2



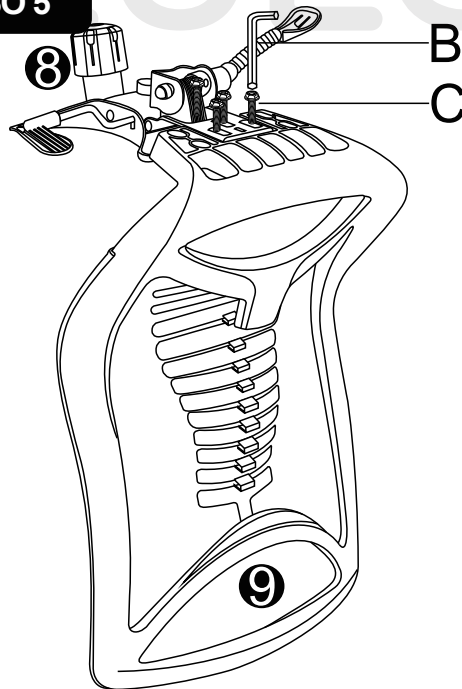
PASSO 3



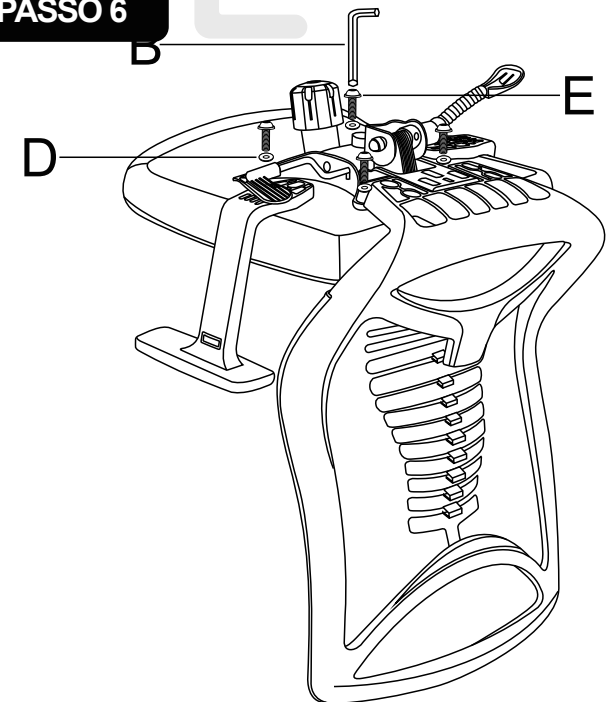
PASSO 4

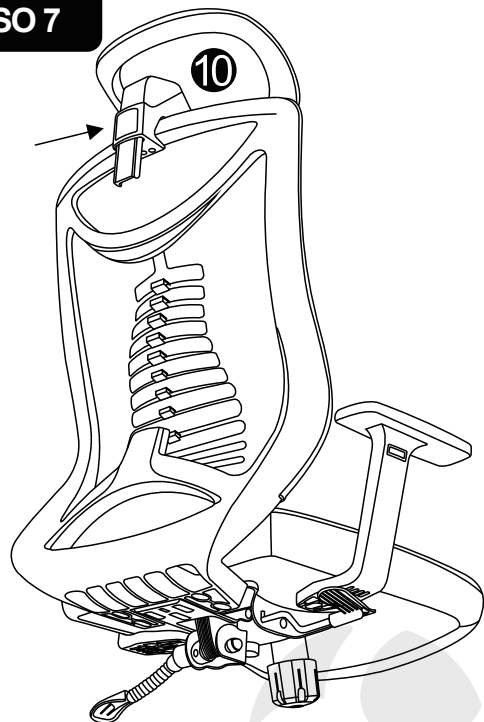
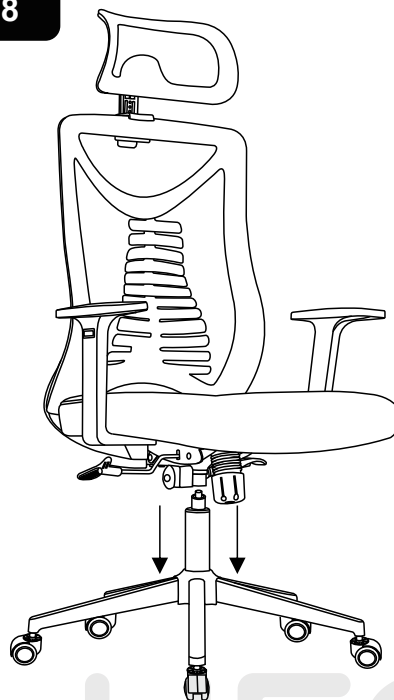
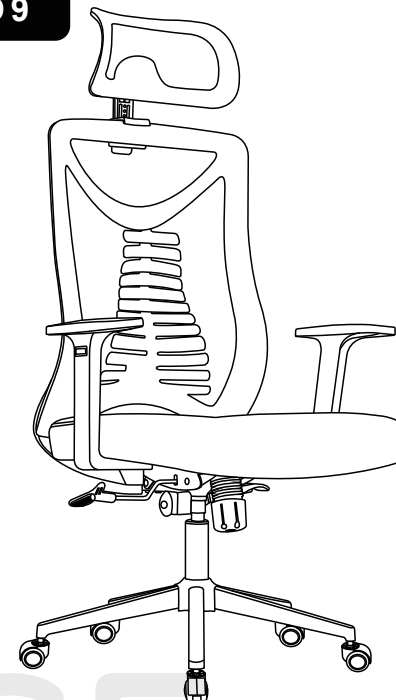
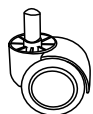


PASSO 5

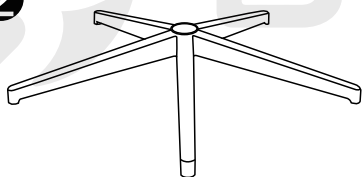


PASSO 6



PASSO 7**PASSO 8****PASSO 9****1**

x5

2

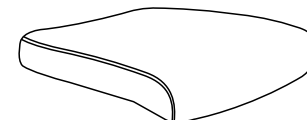
x1

3

x1

4

x1

5

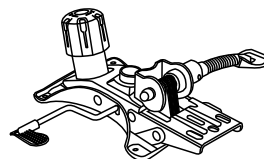
x1

6

x1

7

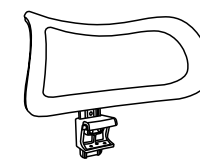
x1

8

x1

9

x1

10

x1

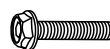
A

M6x30mm

x6

B

x1

C

M8x35mm

x3

D

M6x Φ 16x1.5mm

x4

E

M6x25mm

x4