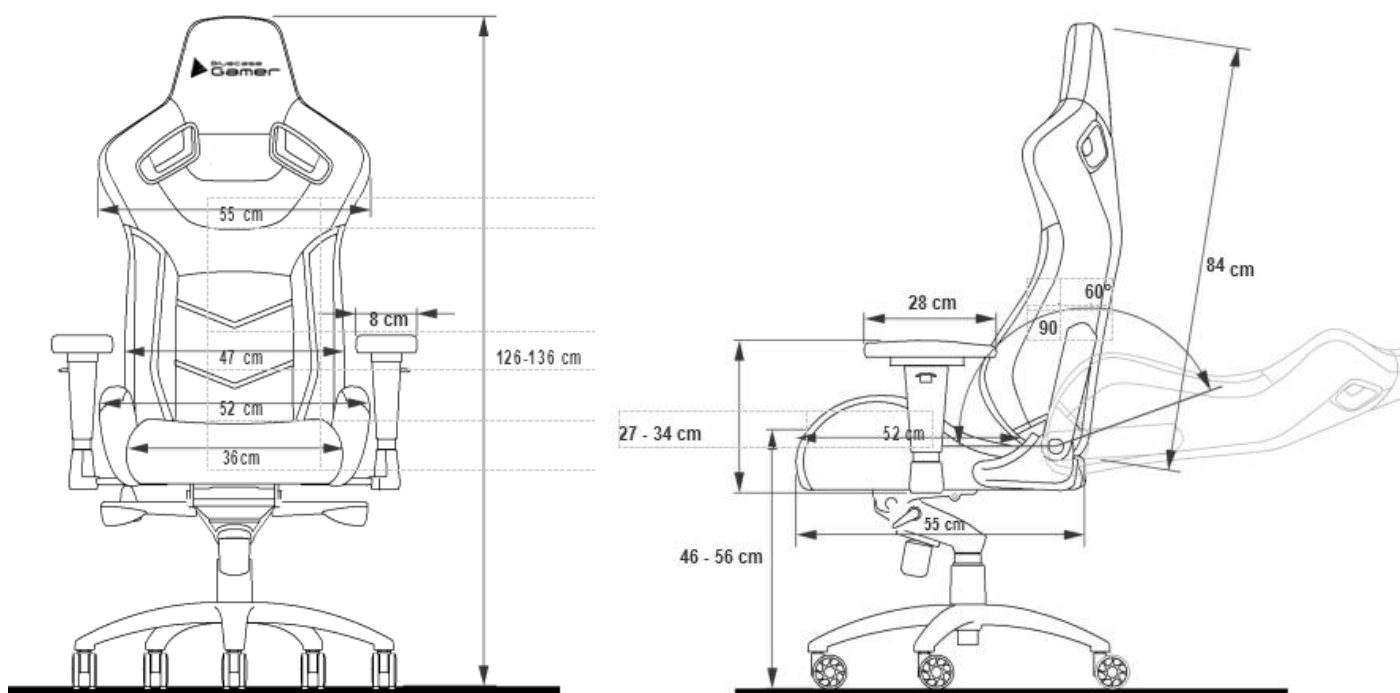


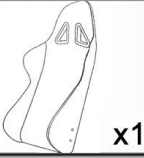
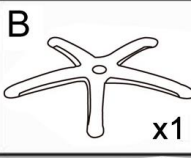

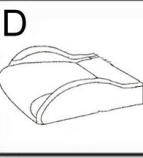
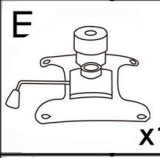
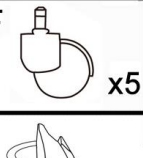
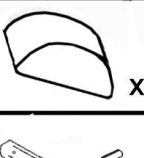
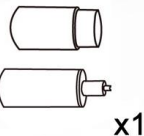
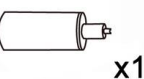
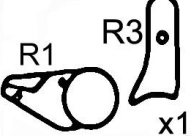
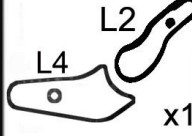


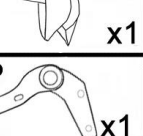
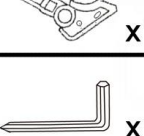



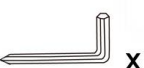


CADEIRA GAMER TITANIUM  
**MANUAL DE INSTRUÇÕES**

## Dimensões da Cadeira



## Conteúdo da embalagem

A	B	C	D	E	F	H
 x1	 x1	 x2	 x1	 x1	 x5	 x1
G	R1 R3	L2 L4	J	N	I	O
 x1  x1	 x1	 x1	 x8	 x6	 x1	 x1
			K	M	P	T
			 x8	 x12	 x1	 x1

A) 1x Encosto para as costas

B) 1x Base da cadeira em estrela

C) 2x Braços

D) 1x Base do assento

E) 1x Mecanismo da cadeira

F) 5x Rodas

G) 1x Pistão de elevação a gás e  
1x Tampa do pistão

H) 1x Almofada para a lombar

I) 1x Almofada para a cabeça

J) 8x Parafusos 8\*20mm

K) 8x Parafusos 8\*25mm

L) 2x Tampa lateral do engate esquerdo

M) 12x Arruelas

N) 6x Parafusos 5\*8mm

O) 1x Engate direito

P) 1x Engate esquerdo

R) 2x Tampa lateral do engate direito

T) 1x Chave Allen

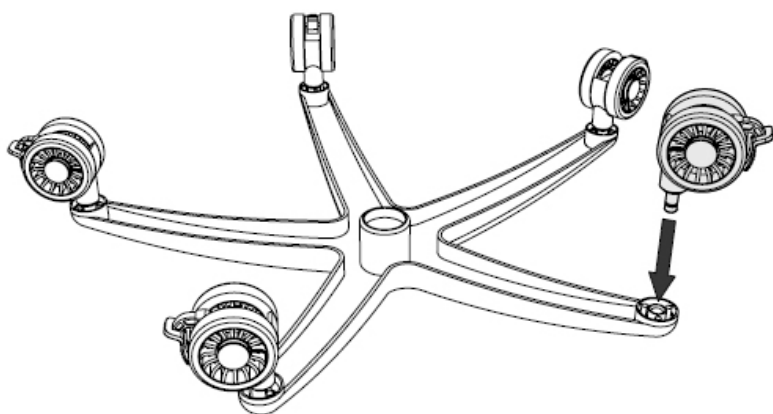
## Instruções de segurança

- A) Recomendamos que a cadeira seja montada com o auxílio de outra pessoa.
- B) Para evitar queda da cadeira, certifique-se que o peso esteja uniformemente distribuído.
- C) Certifique-se de sempre manter os pés no chão e não pressione a cabeça contra o encosto enquanto a cadeira estiver reclinável.
- D) Não coloque objetos pesados sobre a cadeira e não utilize a cadeira como escada.
- E) Para evitar danos, não puxe as alavancas de forma rápida.
- F) Evite expor a cadeira a luz solar para garantir que os componentes plásticos não se tornem frágeis.
- G) Não utilizar agentes de limpeza agressivos para limpar a cadeira.

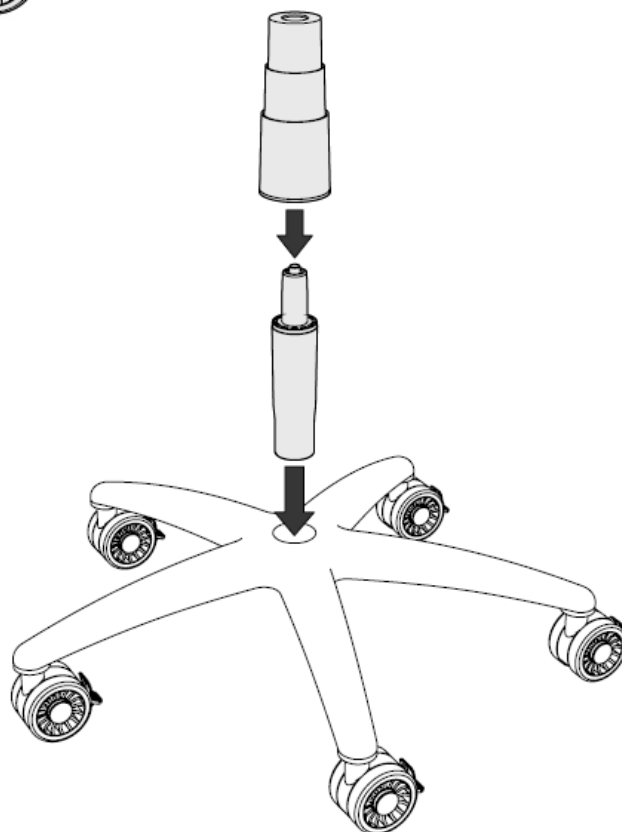
## Montagem

Base da cadeira em estrela e pistão de elevação a gás

Pressione as rodas na base em estrela até que se encaixem no lugar.

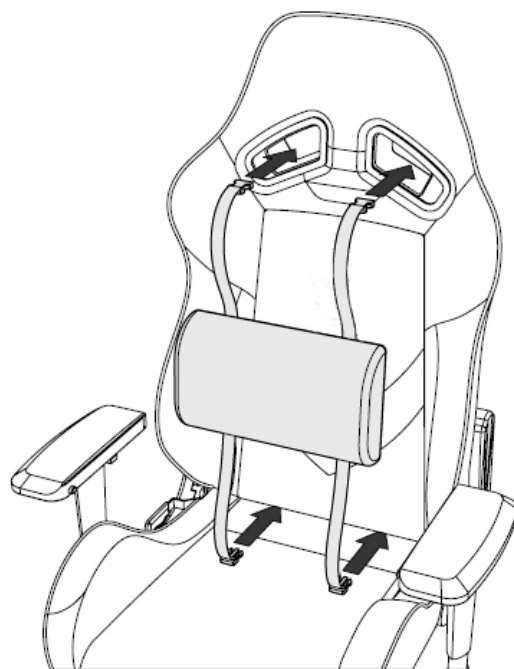
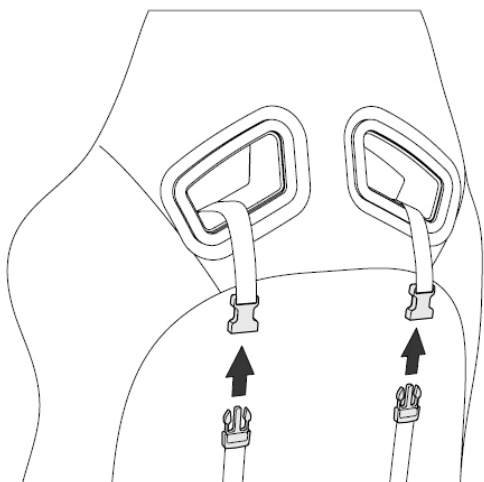


Insira o pistão de elevação a gás na base em estrela e em seguida deslize a tampa do pistão sobre o próprio pistão.



## Almofada lombar

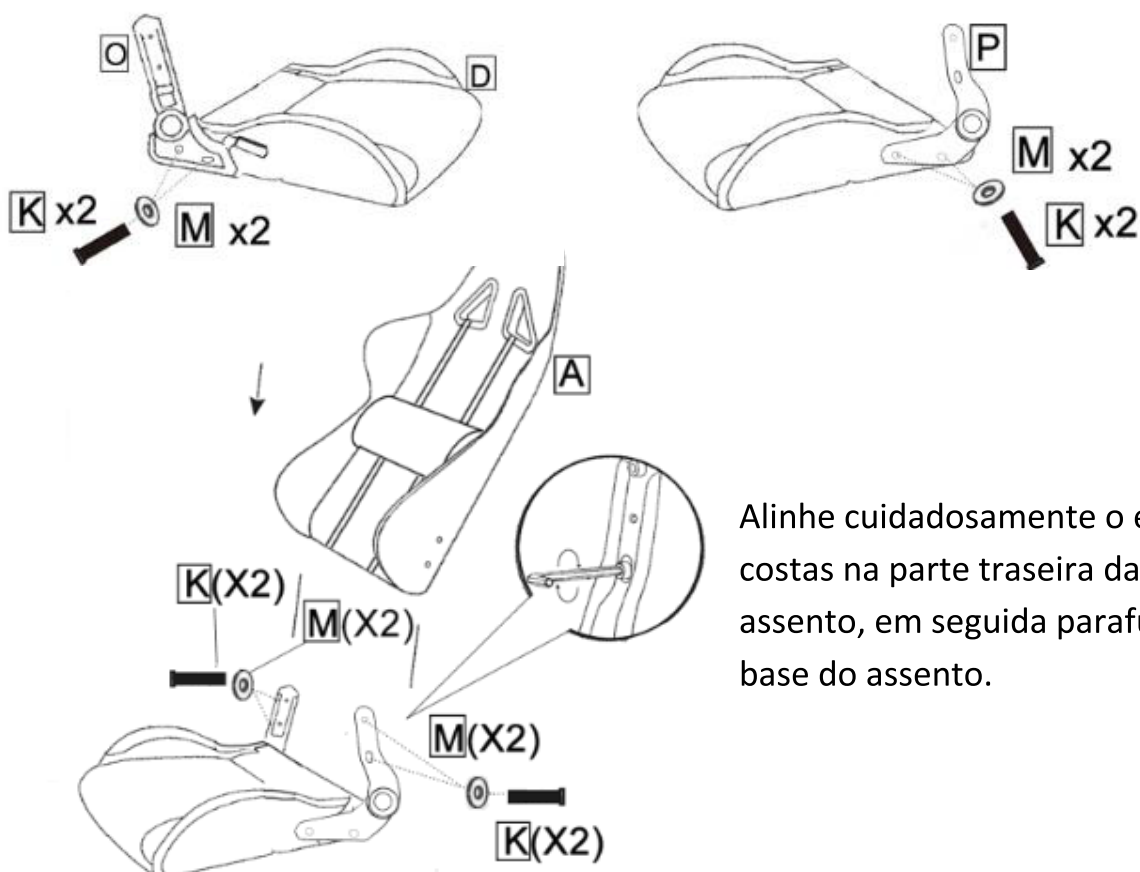
Se desejado, a almofada lombar fornecida pode ser usada. Para fixar, puxe as alças da almofada lombar através das aberturas do encosto da frente para trás. Isso também pode ser feito depois que a cadeira estiver montada.



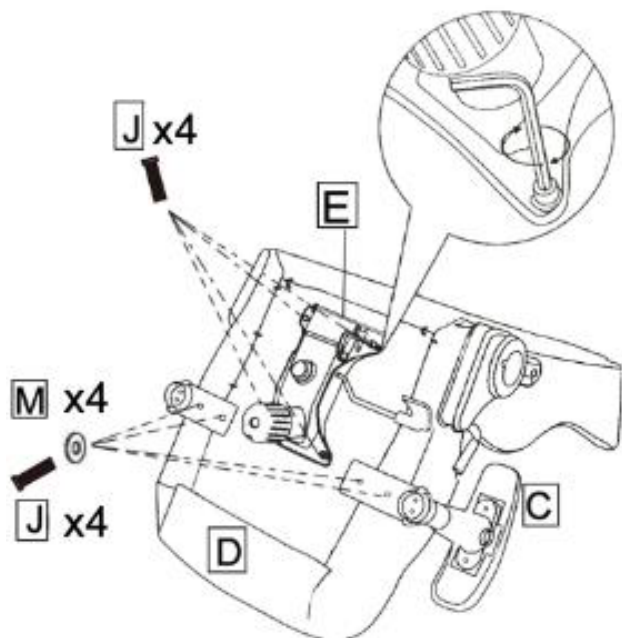
Junte ambas as fivelas passando pelas partes inferior e superior do encosto das costas.

## Encosto com a base do assento

Parafuse os engates direito e esquerdo na base do assento.



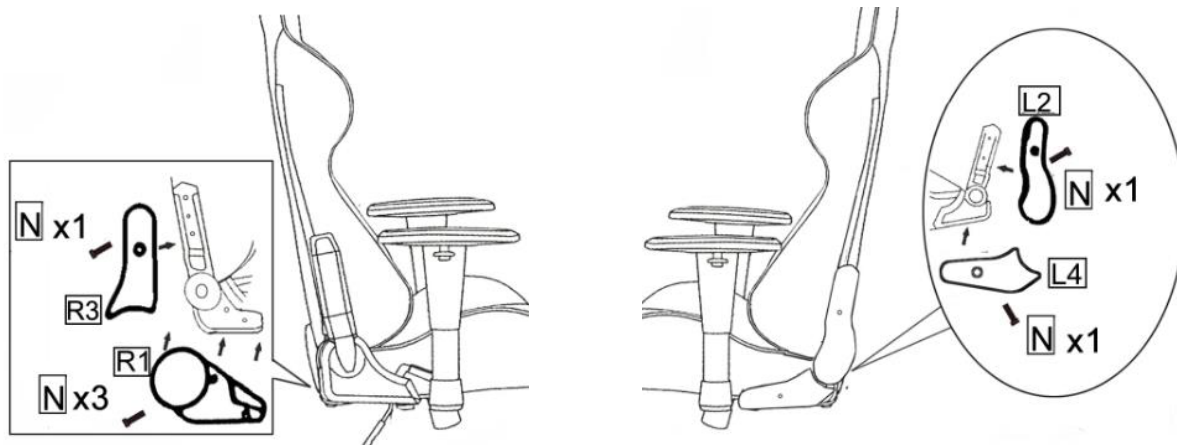
Alinhe cuidadosamente o encosto para as costas na parte traseira da base do assento, em seguida parafuse o encosto à base do assento.



### Mecanismo, braços e tampas laterais

Alinhe o mecanismo da cadeira no fundo da base do assento e parafuse o mecanismo à base. Depois alinhe e parafuse também os braços da cadeira utilizando a chave Allen.

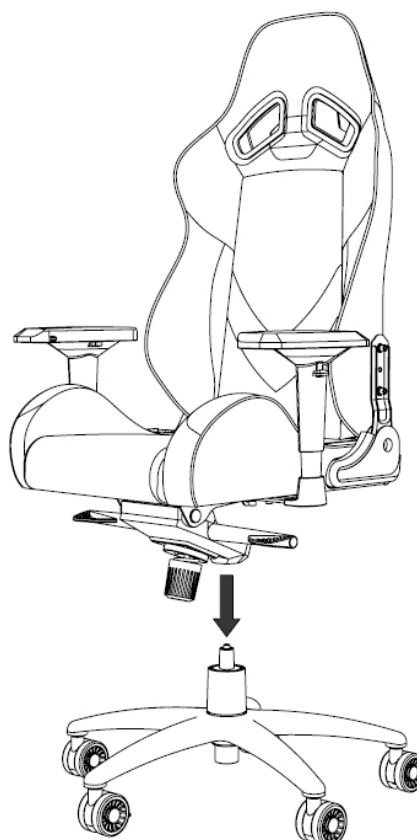
Coloque as tampas laterais no lado direito e esquerdo da cadeira.

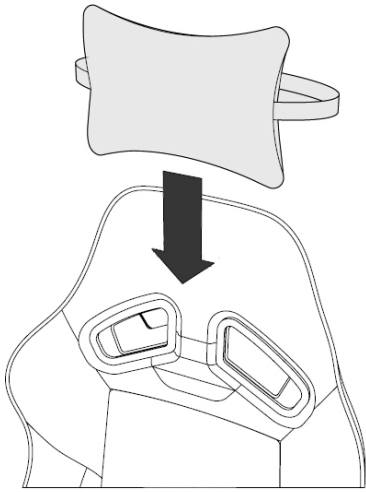


### Unindo as partes

Por último, encaixe a base e a cadeira, inserindo o pistão de elevação a gás na abertura do mecanismo.

Agora a montagem está concluída.



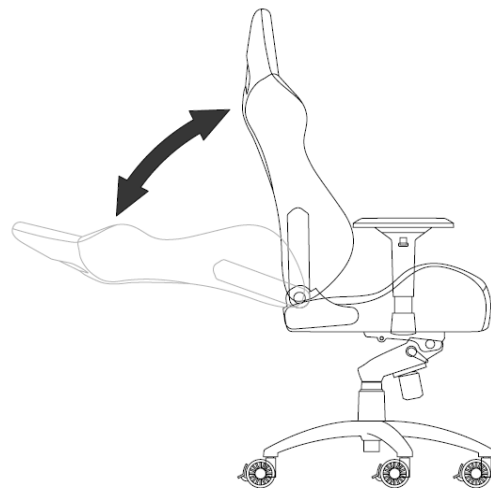
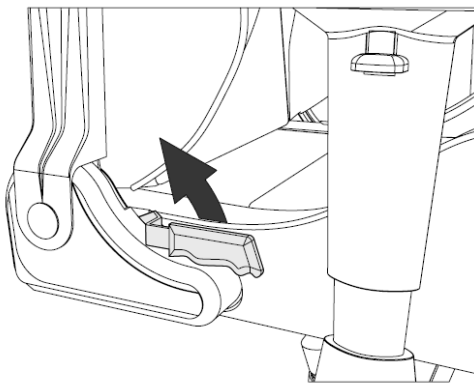


### Almofada para a cabeça

Se desejado, a almofada de encosto para a cabeça pode ser usada. Para fazer isso, coloque a almofada atrás do encosto na altura desejada.

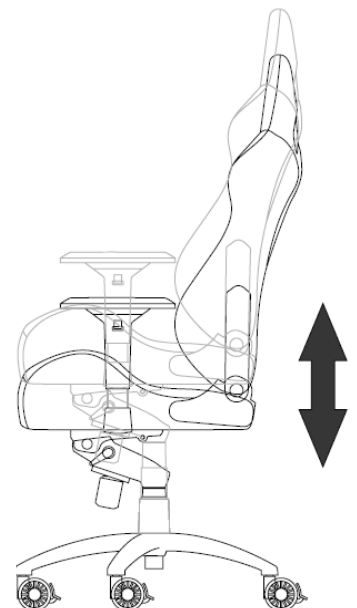
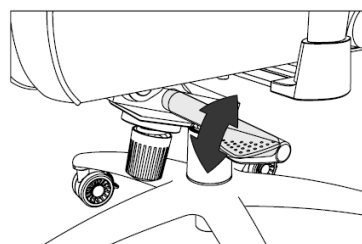
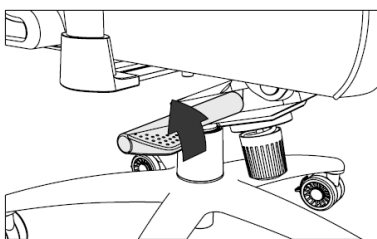
### Ajuste do assento

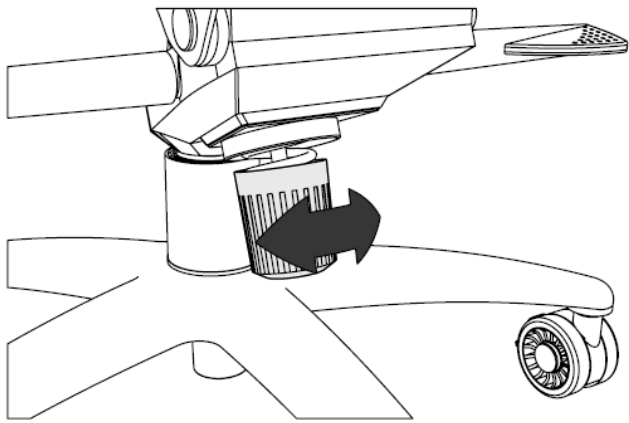
Para ajustar o encosto para as costas, primeiro puxe a alavanca no lado direito da base da cadeira. Incline para frente ou para trás para ajustar o encosto na posição desejada. Uma vez que o encosto estiver na posição desejada, solte a alça para travar o encosto no lugar.



### Ajuste de altura da cadeira

A altura da cadeira pode ser ajustada através da alavanca do lado direito por baixo da base do assento. A cadeira se move para uma posição mais baixa se aplicar pressão sobre o assento, puxando a alavanca simultaneamente. A cadeira vai para a posição mais elevada se não houver pressão simultânea no banco enquanto a alavanca é puxada. Solte a alavanca para travar o assento no lugar.





### Ajuste do mecanismo de inclinação

A resistência do mecanismo de inclinação também pode ser ajustada através do botão giratório localizado embaixo do assento. Enquanto estiver sentada na cadeira, gire o botão para a direita para diminuir a resistência ou para esquerda para aumentar a resistência.



**BLUECASE**

[www.bluecase.com.br](http://www.bluecase.com.br)